



**PARCEIROS FORTES.
EMPILHADEIRAS ROBUSTAS.™**



EMPILHADEIRAS A DIESEL E GLP CONTRABALANÇADA

H40-70FT FORTIS

2000-3500 KG



FORTIS H40FT, H50FT, H55FT, H60FT E H70FT

GERAIS	1.1	Fabricante
	1.2	Modelo
		Transmissão
		Motor
		Tipo de freio
1.3	Tração:bdiesel, gasolina, GLP	
1.4	Posição do operador	
1.5	Capacidade nominal / carga nominal Q (kg)	
1.6	Distância do centro de carga c (mm)	
1.8	Distância de carga, centro do eixo de tração até o garfo x (mm)	
1.9	Distância entre eixo y (mm)	

PESOS	2.1	Peso total do equipamento kg
	2.2	Carga por eixo dianteiro / traseiro (com carga) kg
	2.3	Carga por eixo dianteiro / traseiro (sem carga) kg

PNEUS E CHASSIS	3.1	Tipo de rodagem
	3.2	Dimensão do pneu dianteiro
	3.3	Dimensão do pneu traseiro
	3.5	Número de rodas, diant./tras. (X = tração)
	3.6	Bitola do eixo de tração - dianteira b10 (mm)
	3.7	Bitola de direção - traseira b11 (mm)

DIMENSÕES	4.1	Inclinação da torre / carro do garfo para frente / para trás / (°)
	4.2	Altura, torre abaixada h1 (mm)
	4.3	Elevação livre h2 (mm)
	4.4	Elevação dos garfos h3 (mm)
	4.5	Altura da torre totalmente estendida h4 (mm)
	4.7	Altura do protetor do operador h6 (mm)
	4.8	Altura de assento em relação ao solo h7 (mm)
	4.12	Altura do pino reboque h10 (mm)
	4.19	Comprimento total l1 (mm)
	4.20	Comprimento até a face dos garfos l2 (mm)
	4.21	Largura total b1/b2 (mm)
	4.22	Dimensões do garfo DIN ISO 2331 e/l/c (mm)
	4.23	Garfo do carro ISO 2328, classe/tipo A, B
	4.24	Largura externa do carro suporte b3 (mm)
	4.31	Altura livre do solo, (no ponto mais baixo, com carga) m1 (mm)
	4.32	Altura livre do solo (no centro da distância entre-eixos) m2 (mm)
	4.34.1	Largura corredor operacional PBR - 1000 x 1200mm
4.35	Raio de giro Wa (mm)	
4.36	Raio de giro interno b13 (mm)	
4.43	Altura do degrau (mm)	

DADOS DE DESEMPENHO	5.1	Velocidade máxima de percurso, (com carga/sem carga) km/h
	5.2	Velocidade máxima de elevação, com carga/sem carga m/sec
	5.3	Velocidade máxima de abaixamento, com carga/sem carga
	5.5	Força da barra de tração, com carga/sem carga kN
	5.7	Capacidade de vencer rampa, com carga/sem carga † %
	5.9	Tempo de aceleração, com carga/sem carga segundos
	5.10	Freio de serviço

MOTOR	7.1	Fabricante/tipo de motor
	7.2	Potência do motor de acordo com a ISO 1585 / DIN 6271 CV
	7.3	Rotações do motor onde o torque máximo é atingido [rpm]
	7.4	Número de cilindros/cilindrada (-)/cm3

DADOS ADICIONAIS	10.1	Pressão de alívio para acessórios hidráulicos (bar)
	10.2	Volume de óleo para acessórios l/min
	10.3	Capacidade do tanque do óleo hidráulico litros
	10.4	Capacidade do tanque de combustível litros (DSL)
	10.7	Nível de ruído sonoro (a altura do ouvido do operador) dB(A)
	10.8	Tipo de acomplamento do rebocador/Tipo DIN

Hyster	Hyster	Hyster	Hyster
H40FT	H40FT	H50FT	H50FT
DuraMatch®	DuraMatch®	DuraMatch®	DuraMatch®
PSI 2.4L	YANMAR 3.3L	PSI 2.4L	YANMAR 3.3L
Freios a Tambor	Freios a Tambor	Freios a Tambor	Freios a Tambor
GLP	DIESEL	GLP	DIESEL
Sentado	Sentado	Sentado	Sentado
2000	2000	2500	2500
500	500	500	500
471	471	471	471
1623	1623	1623	1623

3254	3254	3556	3556
4581/673	4581/673	5281/775	5281/775
1266/1988	1266/1988	1383/2173	1383/2173

Pneumático	Pneumático	Pneumático	Pneumático
7.00x12-14	7.00x12-14	7.00x12-14	7.00x12-14
6.00x9-12	6.00x9-12	6.00x9-12	6.00x9-12
2x 2	2x 2	2x 2	2x 2
965	965	965	965
965	965	965	965

6°/6°	6°/6°	6°/6°	6°/6°
2460	2460	2460	2460
140	140	140	140
3792	3792	3792	3792
5015	5015	5015	5015
2160	2160	2160	2160
1075	1075	1075	1075
364.5	364.5	364.5	364.5
3487	3487	3560	3560
2487	2487	2560	2560
1157	1157	1157	1157
40x100x1100	40x100x1100	40x100x1100	40x100x1100
2/A	2/A	2/A	2/A
1067	1067	1067	1067
121.5	121.5	121.5	121.5
160	160	160	160
3419	3419	3486	3486
2149	2149	2216	2216
629	629	629	629
382	382	382	382

18.5/19.0	18.5/19.0	18.5/19.0	18.5/19.0
0.61/0.63	0.61/0.63	0.61/0.63	0.61/0.63
0.58/0.50	0.58/0.50	0.58/0.50	0.58/0.50
18.7 / 11.6	19.6 / 10.8	18.6 / 11.5	19.6 / 10.8
24.7 / 29.8	23.8 / 28.7	21.1 / 29.0	23.8 / 28.7
4.8/5.5	4.3/5.2	4.9/5.8	4.4/5.5
Hidráulico	Hidráulico	Hidráulico	Hidráulico

PSI 2.4L	YANMAR 3.3L	PSI 2.4L	YANMAR 3.3L
62	61	62	61
2700	2600	2700	2600
4/4/2351	4/4/3319	4/4/2351	4/4/3319

0-155	0-155	0-155	0-155
60	60	60	60
45.8	45.8	45.8	45.8
15.2KG	52.8L	15.2KG	52.8L
77	79	77	79
Pino	Pino	Pino	Pino

FORTIS H40FT, H50FT, H55FT, H60FT E H70FT

Hyster	Hyster	Hyster	Hyster	Hyster	Hyster	1.1
H55FT	H55FT	H60FT	H60FT	H70FT	H70FT	1.2
DuraMatch®	DuraMatch®	DuraMatch®	DuraMatch®	DuraMatch®	DuraMatch®	
PSI 2.4L	YANMAR 3.3L	PSI 2.4L	YANMAR 3.3L	PSI 2.4L	YANMAR 3.3L	
Freios a Tambor	Freios a Tambor	Freios a Tambor	Freios a Tambor	Freios a Tambor	Freios a Tambor	
GLP	DIESEL	GLP	DIESEL	GLP	DIESEL	1.3
Sentado	Sentado	Sentado	Sentado	Sentado	Sentado	1.4
2750	2750	3000	3000	3500	3500	1.5
500	500	500	500	500	500	1.6
471	471	473	473	473	473	1.8
1623	1623	1623	1623	1700	1700	1.9

3556	3556	3979	3979	4295	4295	2.1
5499/807	5499/807	6086/893	6086/893	6797/998	6797/998	2.2
1383/2173	1383/2173	1548/2431	1548/2431	1671/2624	1671/2624	2.3

Pneumático	Pneumático	Pneumático	Pneumático	Pneumático	Pneumático	3.1
28x9-15	28x9-15	28x9-15	28x9-15	28x9-15	28x9-15	3.2
6.50x10-12	6.50x10-12	6.50x10-12	6.50x10-12	6.50x10-12	6.50x10-12	3.3
2x 2	2x 2	2x 2	2x 2	2x 2	2x 2	3.5
965	965	965	965	965	965	3.6
965	965	965	965	965	965	3.7

6°/6°	6°/6°	6°/6°	6°/6°	6°/6°	6°/6°	4.1
2460	2460	2460	2460	2460	2460	4.2
140	140	140	140	140	140	4.3
3792	3792	3792	3792	3792	3792	4.4
5015	5015	5015	5015	5015	5015	4.5
2160	2160	2185	2185	2185	2185	4.7
1075	1075	1167	1167	1134	1134	4.8
364.5	364.5	390	390	390	390	4.12
3560	3560	3618	3618	3727	3727	4.19
2560	2560	2618	2618	2727	2727	4.20
1157	1157	1186	1186	1186	1186	4.21
40x100x1100	40x100x1100	40x100x1100	40x100x1100	40x100x1100	40x100x1100	4.22
2/A	2/A	2/A	2/A	2/A	2/A	4.23
1067	1067	1067	1067	1067	1067	4.24
121.5	121.5	146.5	146.5	146.5	146.5	4.31
160	160	185	185	185	185	4.32
3486	3486	3557	3557	3660	3660	4.34.1
2216	2216	2277	2277	2380	2380	4.35
629	629	618	618	647	647	4.36
382	382	382	382	382	382	4.43

18.5/19.0	18.5/19.0	19.0/19.9	19.0/19.9	19.0/19.9	19.0/19.9	5.1
0.61/0.63	0.61/0.63	0.53/0.55	0.53/0.55	0.53/0.55	0.53/0.55	5.2
0.58/0.50	0.58/0.50	0.53/0.47	0.53/0.47	0.53/0.47	0.53/0.47	5.3
18.6 / 11.5	19.6 / 10.8	17.1 / 11.7	17.6 / 11.1	17.0 / 12.6	17.5 / 11.0	5.5
21.1 / 29.0	23.8 / 28.7	16.9 / 25.0	18.7 / 26.5	15.0 / 23.0	16.5 / 24.3	5.7
4.9/5.8	4.4/5.5	5.1/6.0	4.7/5.8	5.2/6.3	4.8/6.0	5.9
Hidráulico	Hidráulico	Hidráulico	Hidráulico	Hidráulico	Hidráulico	5.10

PSI 2.4L	YANMAR 3.3L	PSI 2.4L	YANMAR 3.3L	PSI 2.4L	YANMAR 3.3L	7.1
62	61	62	61	62	61	7.2
2700	2600	2700	2600	2700	2600	7.3
4/4/2351	4/4/3319	4/4/2351	4/4/3319	4/4/2351	4/4/3319	7.4

0-155	0-155	0-155	0-155	0-155	0-155	10.1
60	60	60	60	60	60	10.2
45.8	45.8	45.8	45.8	45.8	45.8	10.3
15.2KG	52.8L	15.2KG	52.8L	15.2KG	52.8L	10.4
77	79	77	79	77	79	10.7
Pino	Pino	Pino	Pino	Pino	Pino	10.8

Os dados de especificação são baseados na VDI 2198.

EQUIPAMENTO E PESO

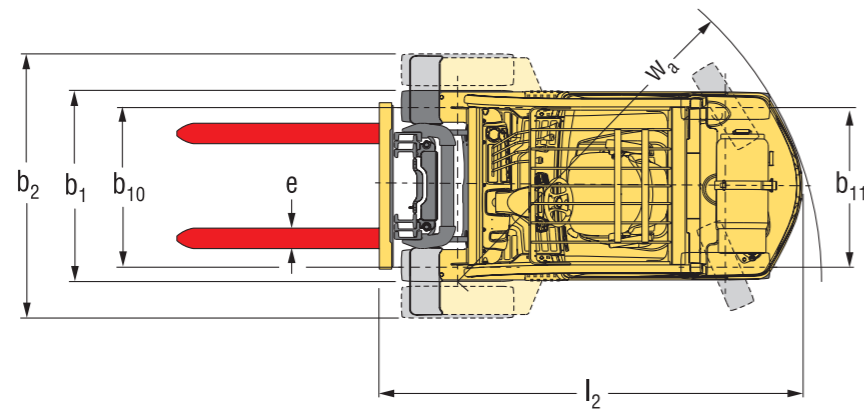
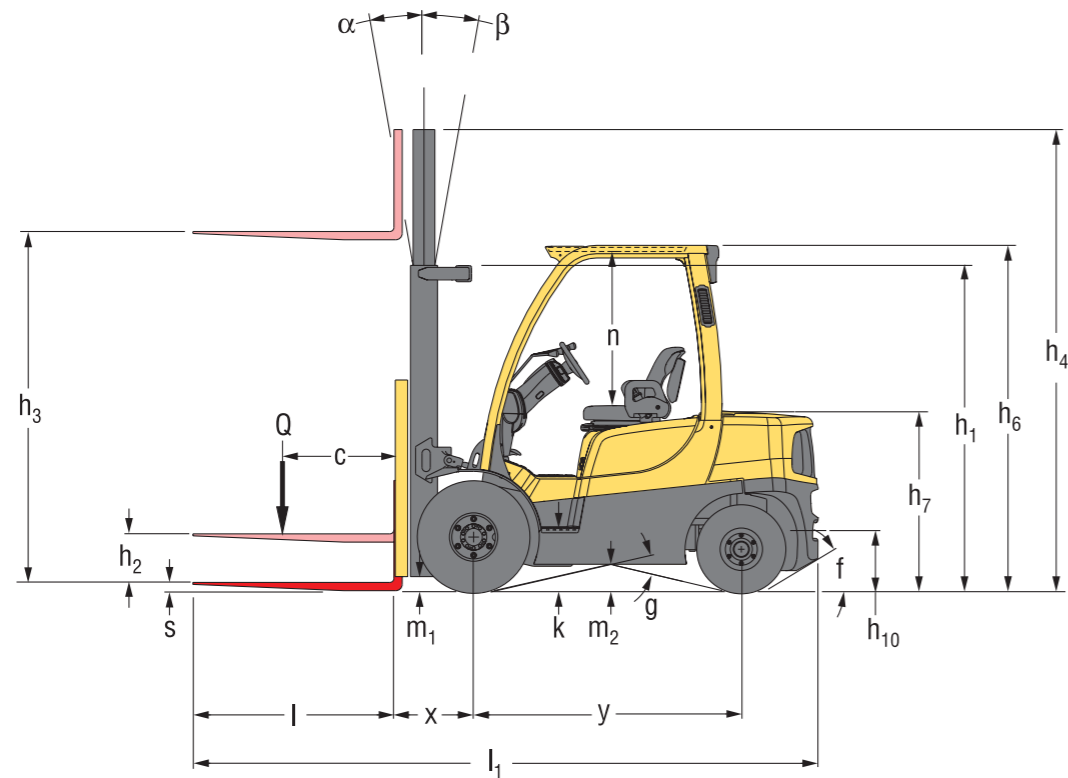
Pesos (linha 2.1) com base nas seguintes especificações: 3290mm(H40FT-H55FT) / 3105mm(H60FT-H70FT) torre de 2 estágios TOF LFL com carro padrão, garfos de 1000mm com alavancas manuais. (*) Adicionar folga de 200mm.

Os dados de especificação são baseados na VDI 2198.

EQUIPAMENTO E PESO

Pesos (linha 2.1) com base nas seguintes especificações: 3290mm(H40FT-H55FT) / 3105mm(H60FT-H70FT) torre de 2 estágios TOF LFL com carro padrão, garfos de 1000mm com alavancas eletrônicas. Para empilhadeiras Fortis Advance com alavancas manuais, os valores para linha 5.2 e 7.5 são apresentadas na tabela VDI Fortis.

DIMENSÕES DA EMPILHADEIRA



= Centro de gravidade da empilhadeira sem carga

$Ast = W_g + x + l_g + a$ (veja as linhas 4.34.1 e 4.34.2)

a = Folga operacional mínima

(VDI padrão = 200 mm BITA recomendação = 300 mm)

l_g = Comprimento de carga

INFORMAÇÃO DA TORRE E CAPACIDADE

DIMENSÕES DAS TORRES H40-55FT

Elevação Máxima dos Garfos*(TOF)**(mm)	Altura da Torre Totalmente abaixada (mm)	Altura da Torre Totalmente Estendida com protetor de carga (mm)	Altura da Torre Totalmente Estendida sem protetor de carga (mm)	Elevação Livre dos Garfos (TOF)** Com protetor de carga (mm)	Elevação Livre dos Garfos (TOF)** Sem protetor de carga (mm)
Torre de 2 estágios Elevação livre Limitada (LFL) Torre VISTA®					
2892	1970	4115	3504	140	140
3492	2270	4715	4104	140	140
3792	2420	5015	4404	140	140
4032	2620	5255	4644	140	140
4632	2920	5855	5244	140	140
5132	3270	6355	5744	140	140
Torre de 3 estágios Elevação Livre Total (FFL) Torre VISTA®					
4350	1970	5573	4938	707	1342
4800	2120	6023	5388	857	1492
4950	2170	6173	5538	857	1492
5100	2270	6323	5688	1007	1642
5550	2420	6773	6138	1157	1792
6000	2620	7223	6588	1357	1992
6600	2870	7823	7188	1607	2242

DIMENSÕES DAS TORRES H60-70FT

Elevação Máxima dos Garfos*(TOF)**(mm)	Altura da Torre Totalmente abaixada (mm)	Altura da Torre Totalmente Estendida com protetor de carga (mm)	Altura da Torre Totalmente Estendida sem protetor de carga (mm)	Elevação Livre dos Garfos (TOF)** Com protetor de carga (mm)	Elevação Livre dos Garfos (TOF)** Sem protetor de carga (mm)
Torre de 2 estágios Elevação livre Limitada (LFL) Torre VISTA®					
2809	2045	4037	3509	150	150
3409	2345	4637	4109	150	150
3709	2445	4837	4309	150	150
4409	2945	5637	5109	150	150
4609	3045	5837	5309	150	150
Torre de 3 estágios Elevação Livre Total (FFL) Torre VISTA®					
4168	2045	5396	4844	767	1319
4918	2345	6146	5594	1067	1619
5368	2545	6596	6044	1267	1819
6418	2945	7646	7094	1667	2219

Modelo de Empilhadeira	Capacidade de Elevação	Centro de Carga	F (%)	G (%)	J (mm)	L (mm)
H40FT	2000	500	62	47.3	702	382
H50FT	2500	500	55	47.3	702	382
H55FT	2750	500	55	47.3	702	382
H60FT	3000	500	51	53.2	727	407
H70FT	3500	500	53	53.2	727	407

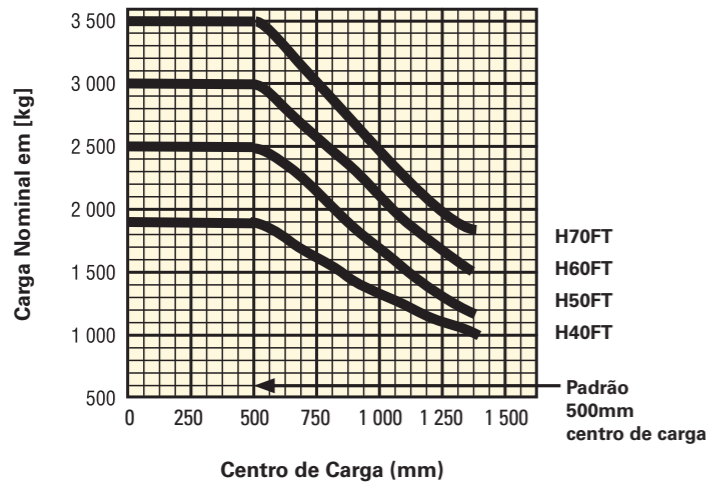
NOTAS

Para calcular as capacidades da empilhadeira com especificações de empilhadeira alternativa para algumas mostradas nas tabelas acima, use o software Hy-Rater.

As capacidades nominais mostradas são para as torres na posição vertical em empilhadeiras equipadas com carro padrão ou com deslocamento lateral, e garfos de comprimento nominal. As torres acima de alturas máximas do garfo mostradas na tabela de torre são classificadas como de alta elevação, e dependendo da configuração do pneu/bitola pode exigir uma capacidade reduzida, inclinação para trás restrita ou bitola larga.

Os valores mostrados são de equipamento padrão. Ao utilizar equipamento que não seja padrão, estes valores podem mudar. Para informações detalhadas, queira entrar em contato com seu distribuidor da Hyster.

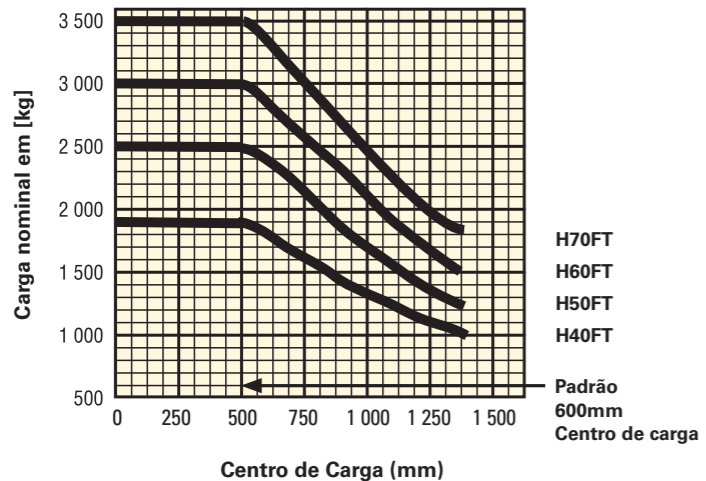
CAPACIDADE NOMINAL



Centro de Carga
Distância a partir da frente dos garfos ao centro de gravidade de carga.

Carga nominal
Com base nas torres verticais de até 4 350 mm (H40-50FT) e 4 170 mm (H60-70FT).

Carro-suporte de deslocamento lateral



Centro de Carga
Distância a partir da frente dos garfos ao centro de gravidade de carga.

Carga nominal
Com base nas torres verticais de até 4 350 mm (H40-50FT) e 4 170 mm (H60-70FT).

NOTA:
As especificações são afetadas pela condição do veículo e como está equipado, bem como a natureza e condição da área de operação. Se estas especificações forem críticas, a aplicação proposta deve ser discutida com seu distribuidor.

- ¶ Parte de cima dos garfos
- ◆ Sem protetor de carga
- h_b sujeito a +/- 5 mm de tolerância. H40FT - H55FT adição de 25mm quando a dimensão do pneu dianteiro de 28x9-15 for selecionado
- Assento com suspensão total em posição recolhida pelo peso do operador
- ◇ Padrão/Amplio/Duplo.
- Adição de 32mm com protetor de carga
- ◆ Largura do corredor para empilhamento (linhas 4.34.1 & 4.34.2) com base no cálculo padrão VDI conforme mostrado na ilustração.
- Para modelo Fortis Advance fornecido com alavancas manuais, os valores para velocidades de elevação (linha 5.2) e o consumo de combustível (linha 7.5) são conforme definido na tabela VDI da Fortis.
- A 1,6 km/h o desempenho da força da barra de tração (linha 5.5) figura somente de forma indicativa para fins de comparação. Estes desempenhos são apenas possíveis por um curto período de tempo.

- † @ 4,8km/h. Os números que mostram a capacidade de vencer rampas são fornecidos para comparação de desempenho de tração, mas tem apenas como objetivo endossar a operação do veículo nas inclinações indicadas. Siga as instruções no manual de operação com relação as inclinações.
- Com Componentes Hidráulicos com Sensor de Carga
- ◇ Variável:
- ◇ L_{PAZ} , medidas de acordo com os ciclos de teste e com base nos valores de pesagem contidos na EN12053
- ◇ L_{WAZ} , medidas de acordo com os ciclos de teste e com base nos valores de pesagem contidos na EN12053

- TABELAS DA TORRE**
- ◇ Com protetor de carga
 - ▽ Sem protetor de carga
 - Rodas de Tração ou Bitola Larga ou Dupla exigido por esta classificação
 - ✱ Rodas de Tração Bitola Dupla exigido por esta classificação

AVISO
Deve-se tomar cuidado ao movimentar cargas elevadas. Quando o carro e/ou a carga estiver elevada, a estabilidade da empilhadeira fica reduzida. É importante que a inclinação da torre em qualquer direção seja mantida ao mínimo quando as cargas estiverem elevadas. Os operadores devem ser treinados e aderirem às instruções contidas no Manual de Operação.
Os produtos da Hyster estão sujeitos a alteração sem prévio aviso.
As ilustrações dos modelos apresentam itens opcionais

Segurança:
Esta empilhadeira está em conformidade com as exigências vigentes d Brasil.

H40-50-55FT – Tabela de Capacidade				Carro Suporte									Deslocador Lateral								
TORRE	Altura de Elevação dos Garfos (mm)	Tipo de Rodagem		H40FT			H50FT			H55FT			H40FT			H50FT			H55FT		
				500	600	750	500	600	750	500	600	750	500	600	750	500	600	750	500	600	750
2 Estágio Elevação Livre Limitada	3792	Simples	Pneumática	2000	1810	1610	2500	2270	2020	2750	2500	2020	1940	1760	1550	2430	2210	1940	2670	2430	2020
			Sólida	2000	1810	1610	2500	2270	2020	2750	2500	2020	1940	1760	1550	2430	2210	1940	2670	2430	2020
		Larga	Pneumática	2000	1810	1610	2500	2270	2020	2750	2500	2020	1940	1760	1550	2430	2210	1940	2670	2430	2020
			Sólida	2000	1810	1610	2500	2270	2020	2750	2500	2020	1940	1760	1550	2430	2210	1940	2670	2430	2020
		Dupla	Pneumática	2000	1810	1610	2500	2270	2020	2750	2500	2020	1940	1760	1550	2430	2210	1940	2670	2430	2020
			Sólida	2000	1810	1610	2500	2270	2020	2750	2500	2020	1940	1760	1550	2430	2210	1940	2670	2430	2020
	4432	Simples	Pneumática	1980	1790	1580	2470	2250	1960	2720	2480	2020	1900	1730	1520	2390	2170	1910	2630	2390	2020
			Sólida	1980	1790	1580	2480	2250	1990	2720	2480	2020	1900	1730	1520	2390	2170	1910	2630	2390	2020
		Larga	Pneumática	1980	1790	1580	2470	2250	1980	2720	2480	2020	1900	1730	1520	2390	2170	1910	2630	2390	2020
			Sólida	1980	1790	1580	2480	2250	1990	2720	2480	2020	1900	1730	1520	2390	2170	1910	2630	2390	2020
		Dupla	Pneumática	1980	1790	1580	2480	2250	1990	2720	2480	2020	1900	1730	1520	2390	2170	1910	2630	2390	2020
			Sólida	1980	1790	1580	2480	2250	1990	2720	2480	2020	1900	1730	1520	2390	2170	1910	2630	2390	2020
3 Estágio Elevação Livre Limitada	4350	Simples	Pneumática	2000	1810	1600	2240	2240	2000	2750	2500	2020	1910	1740	1530	2240	2190	1920	2650	2410	2020
			Sólida	2000	1810	1600	2500	2270	2000	2750	2500	2020	1910	1740	1530	2400	2190	1920	2650	2410	2020
		Larga	Pneumática	2000	1810	1600	2500	2270	2000	2750	2500	2020	1910	1740	1530	2400	2190	1920	2650	2410	2020
			Sólida	2000	1810	1600	2500	2270	2000	2750	2500	2020	1910	1740	1530	2400	2190	1920	2650	2410	2020
		Dupla	Pneumática	2000	1810	1600	2500	2270	2000	2750	2500	2020	1910	1740	1530	2400	2190	1920	2650	2410	2020
			Sólida	2000	1810	1600	2500	2270	2000	2750	2500	2020	1910	1740	1530	2400	2190	1920	2650	2410	2020
	4800	Simples	Pneumática	1780	1730	1520	1830	1830	1830	2370	2370	2020	1770	1660	1460	1830	1830	1830	2370	2370	2020
			Sólida	1910	1730	1520	2400	2180	1920	2650	2410	2020	1830	1660	1460	2300	2100	1850	2550	2320	2020
		Larga	Pneumática	1910	1730	1520	2400	2180	1920	2650	2410	2020	1830	1660	1460	2300	2100	1850	2550	2320	2020
			Sólida	1910	1730	1530	2400	2180	1920	2650	2410	2020	1830	1660	1460	2310	2100	1850	2550	2320	2020
		Dupla	Pneumática	1910	1730	1530	2410	2190	1920	2650	2410	2020	1830	1660	1460	2300	2100	1850	2550	2320	2020
			Sólida	1920	1730	1530	2410	2190	1920	2650	2410	2020	1830	1660	1460	2300	2100	1850	2550	2320	2020
	6600	Simples	Pneumática	870	870	870	810	810	810	1060	1060	1060	850	850	850	780	780	780	1040	1040	1040
			Sólida	1290	1290	1160	1300	1300	1300	1460	1460	1460	1310	1280	1120	1290	1290	1290	1450	1450	1450
		Larga	Pneumática	870	870	870	1360	1360	1360	1540	1540	1540	1330	1250	1100	1350	1350	1350	1540	1540	1540
			Sólida	1460	1320	1160	1850	1730	1510	1940	1940	1710	1400	1270	1120	1830	1660	1460	2050	1860	1640
		Dupla	Pneumática	1470	1330	1170	1910	1740	1520	2150	1960	1710	1400	1270	1120	1830	1660	1460	2050	1860	1640
			Sólida	1490	1350	1180	1940	1750	1540	2170	1970	1720	1430	1300	1150	1850	1680	1480	2070	1880	1660
	5550	Simples	Pneumática	1430	1430	1430	1320	1320	1320	1700	1700	1700	1410	1410	1390	1310	1310	1310	1710	1710	1710
			Sólida	1707	1600	1470	1980	1980	1760	2220	2220	1960	1740	1590	1400	1990	1930	1700	2240	2140	1890
		Larga	Pneumática	1750	1580	1450	1960	1960	1760	2270	2230	1960	1740	1590	1390	1970	1920	1690	2290	2140	1880
			Sólida	1750	1590	1450	2220	2010	1760	2220	2220	1960	1740	1590	1400	2120	1930	1700	2360	2140	1890
		Dupla	Pneumática	1760	1590	1460	2230	2020	1770	2240	2240	1960	1750	1590	1400	2120	1930	1700	2360	2140	1890
			Sólida	1770	1600	1470	2240	2030	1780	2240	2250	1970	1760	1600	1410	2130	1940	1710	2370	2150	1900
6000	Simples	Pneumática	1220	1220	1220	1080	1080	1080	1390	1390	1390	1200	1200	1060	1060	1060	1060	1390	1390	1390	
		Sólida	1650	1490	1350	1660	1660	1660	1860	1860	1860	1630	1480	1300	1060	1060	1060	1590	1880	1780	
	Larga	Pneumática	1640	1480	1350	1690	1690	1650	1930	1930	1840	1620	1470	1290	1680	1680	1590	1940	1940	1770	
		Sólida	1650	1490	1350	2090	1890	1660	2330	2110	1850	1630	1480	1300	1990	1910	1590	2230	2030	1780	
	Dupla	Pneumática	1660	1500	1360	2090	1900	1660	2330	2110	1850	1630	1480	1310	2000	1820	1600	2230	2020	1780	
		Sólida	1670	1510	1370	2110	1910	1680	2350	2130	1870	1650	1500	1320	2010	1830	1610	2240	2040	1800	

H60-70FT – Tabela de Capacidade				Carro Suporte						Deslocador Lateral					
TORRE	Altura de Elevação dos Garfos (mm)	Tipo de Rodagem		H60FT			H70FT			H60FT			H70FT		
				500	600	750	500	600	750	500	600	750	500	600	750
2 Estágio Elevação Livre Limitada	3709	Simples	Pneumática	3000	2720	2420	3500	3180	2820	2890	2630	2320	3380	3080	2710
			Sólida	3000	2720	2420	3500	3180	2820	2890	2630	2320	3380	3080	2710
		Larga	Pneumática	3000	2720	2420	3500	3180	2820	2890	2630	2320	3380	3080	2710
			Sólida	3000	2720	2420	3500	3180	2820	2890	2630	2320	3380	3080	2710
		Dupla	Pneumática	3000	2720	2420	3500	3180	2820	2890	2630	2320	3380	3080	2710
			Sólida	3000	2720	2420	3500	3180	2820	2890	2630	2320	3380	3080	2710
	4409	Simples	Pneumática	2940	2660	2360	3430	3110	2760	2840	2580	2280	3300	3000	2650
			Sólida	2940	2660	2360	3430	3120	2760	2840	2590	2280	3300	3010	2650
		Larga	Pneumática	2940	2660	2360	3430	3110	2760	2840	2580	2280	3300	3000	2650
			Sólida	2940	2660	2360	343								

CARACTERÍSTICAS DO PRODUTO

A empilhadeira Fortis™ oferece excelente desempenho para muitas aplicações, gerando um custo mínimo de aquisição sem comprometer o desempenho.

TORRES

As empilhadeiras Fortis™ são equipadas com uma torre que fornece uma excelente visibilidade tanto através da torre como em sua volta. Elas são fabricadas sem comprometer a robustez e o desempenho confiável, com custo mínimo de manutenção e uma vida útil maior do produto. A torre apresenta um projeto robusto e oferece excelente rigidez especialmente na altura total de elevação.

MOTOR E SISTEMA DE COMBUSTÍVEL

A empilhadeira Fortis é impulsionada por uma faixa de motores industriais para serviço pesado, projetada para fornecer força de forma eficiente em mais de 20.000 horas de durabilidade com intervalos de serviço de 500 horas. Todos os motores fabricados em Blocos de Ferro Fundido e 5 projeto de rolamentos principais; os motores são totalmente isolados da estrutura e do eixo para evitar transmissão direta de ruído e vibração, resultando em baixos níveis de ruído e vibração do veículo. Estes Motores Industriais Avançados com projetos de bobina e vela de ignição, e sedes de válvulas de admissão e exaustão especialmente temperadas para assegurar uma vida útil longa de operação.

Os modelos Fortis vem com Motores PSI 2.4L a GLP e Yanmar 3.3L a Diesel. Motor a diesel para trabalho pesado da Yanmar possui velas de incandescência super rápidas possibilitando a partida rápida e confiável do motor em condições frias, proporcionando uma exaustão mais limpa por antecipar a temporização da injeção de combustível com base na temperatura da água. As emissões são reduzidas por controlar o temporizador de injeção eletrônica de acordo com a carga do motor.

TRANSMISSÃO

O Modelo Fortis está disponível com a **transmissão DuraMatch™** controlada eletronicamente, proporcionando:

- **Sistema de Desaceleração Automática (ADS)** reduz automaticamente a empilhadeira quando o pedal do acelerador é liberado, e finalmente leva a empilhadeira a uma parada, que ajuda de forma significativa prolongar a vida útil do freio. Além disso, esta característica auxilia o operador a posicionar precisamente a empilhadeira na frente da carga. Existem 10 configurações do ADS, programável através do painel de instrumento por um técnico de serviço, que fornece diferentes características de frenagem, de muito gradativa a agressiva, para adequar as necessidades da aplicação.
- **Controlled Power Reversal (Reversão de Potência Controlada);** O Pacesetter VSM™ controla transmissão fornecendo mudanças de direção suaves. O VSM reduz o acelerador para desacelerar o motor, inicia a

auto desaceleração até parar a empilhadeira, muda a direção da transmissão automaticamente e aumenta o acelerador para acelerar a empilhadeira. Virtualmente o sistema elimina a rotação do pneu e cargas de impacto na transmissão e aumenta significativamente a vida útil do pneu. Assim como o ADS, o sistema é programável através do painel de instrumento por um técnico de serviço, com configurações de 1 a 10 para adequar as necessidades da aplicação.

- **Controlled Roll-Back on Ramp (Redução Controlada em Rampa);** a transmissão controla a taxa de descida da empilhadeira sobre uma rampa, quando o pedal do freio e do acelerador são liberados, fornecendo controle máximo sobre um declive e aumentando a produtividade do operador.
- As **transmissões DuraMatch™** estão disponíveis com **Hidráulicos de Velocidade Automática.**
- As transmissões são compatíveis com o projeto do radiador de óleo e um túnel contrabalançado superior acoplado à um ventilador tipo *"pusher"*, para fornecer o melhor resfriamento da indústria.

Os freios em banho de óleo disponíveis oferecem tempo e custos reduzidos de manutenção e reparo, o que resulta em tempo de operação prolongado e confiável da empilhadeira.

As empilhadeiras com freios em banho de óleo são ideais para aplicações em ambientes úmidos, sujo ou corrosivos, e garante consistência ao desempenho da frenagem elevando a vida útil da empilhadeira. Isto é graças à unidade lacrada que abriga e protege os freios, assim evitando agentes contaminantes e danos.

HIDRÁULICOS DE VELOCIDADE AUTOMÁTICA

Se a opção de Hidráulicos de Velocidade Automática for selecionada ao levantar uma carga, a velocidade do motor é automaticamente aumentada para fornecer potência total hidráulica, O VSM Pacesetter mantêm a velocidade de percurso atual (ou evita o percurso) até que o operador passe para o acelerador. Nenhum movimento gradual é exigido e a produtividade e eficiência é aumentada simplesmente pelas ações do operador.

Todas as transmissões são controladas, protegidas e gerenciadas pelo computador industrial embarcado **Pacesetter™ VSM** com uma rede de comunicações CANbus.

Este sistema permite o ajuste e otimização do desempenho da empilhadeira, além de monitorar as principais funções. Possibilita, diagnósticos rápidos, fáceis, minimizando o tempo de paralisação para reparos e trocas desnecessárias de peças. Os sistemas Hidráulicos Livre de Complicações, com adaptações de vedação de face O-ring Livre de vazamento reduz vazamentos aumentando a confiabilidade. Sensores de Efeito Hall, não mecânicos e interruptores foram instalados e são projetados para prolongar a vida útil

da empilhadeira.

Os Hidráulicos de Sensor de Carga (LSH) entrega uma maior eficiência operacional fornecendo uma redução de 15% no consumo de combustível no ciclo VDI, sem perda na produtividade*. Bombas de pistão de deslocamento variável combina a taxa de fluxo e a velocidade de elevação continuamente para as demandas do ciclo operacional. Portanto, o motor só alimenta às bombas hidráulicas quando necessário, neste caso mais energia fica disponível para condução. Isto proporciona uma capacidade de resposta e aceleração elevada, que aumenta a produtividade e diminui o consumo de combustível, reduzindo os custos operacionais de modo geral.

Com o modo Hyster LSH oferece, ainda, um ECO-eLo (Eficiência em Consumo de Combustível), reduzindo a velocidade do motor em 20% e otimizando a resposta do acelerador, de forma que a empilhadeira opera na faixa de energia mais econômica. Isto resulta na redução no consumo de combustível de mais de 5%*, mas tem um efeito limitado sobre a produtividade geral da empilhadeira sob as condições de aplicação. O modo ECO-eLo também fornece níveis de ruídos menores em até 3dB(A). Se for exigido uma taxa de trabalho mais rápida, ou maior produtividade, a empilhadeira pode facilmente ser reprogramada para o modo de operação HiP (Alto Desempenho) através do display de instrumento, com acesso garantido por uma senha exclusiva do cliente.

O compartimento do operador apresenta **Ergonomias** líder da classe para o máximo conforto e produtividade do operador.

- O **espaço do operador** é otimizado por um projeto de protetor do operador que permite uma espaço generoso do assoalho.
- **Uma ampla faixa de cabines** com aquecimento e ar condicionado opcional estão disponíveis, incluindo cabine abaixada para operação em contêineres etc.
- O projeto de **entrada de 3 pontos de fácil uso** do compartimento do operador possui um degrau não

(*Ciclo de Teste de Produtividade da Hyster: Fica disponível o sistema Hidráulicos de Sensor de Carga nas empilhadeiras com mini-alavancas TouchPoint™. A função ECO-eLo está disponível somente nas empilhadeiras com transmissões DuraMatch™)

deslizante de entrada com uma altura de apenas 38,0 cm.

- **O Assento com Suspensão Total** junto com o trem de força isolado, proporciona melhor níveis de Vibração de Corpo Todo de 0.6m/s², garantindo que o operador permaneça confortável em todo a troca e minimizando a exposição do operador para vibração na troca de turno.
- O apoio de braço da mini-alavanca **TouchPoint™** apresenta um projeto delineado, e - além disso, às funções hidráulicas- com um botão de buzina e direção, garante que todas as funções principais da empilhadeiras estejam em constante, fácil acesso.
- **A Empunhadura Traseira** com botão de buzina e o assento giratório facilita a condução em marcha ré.
- **Uma coluna de direção infinitamente ajustável**, com volante de direção de 30 cm com botão giratório.

A Hyster Fortis™ é a empilhadeira mais rápida e fácil de Serviço.

- **Acesso de serviço da carenagem a contrabalançada completo** com layout simplificado de fiação e hidráulica oferece maior acesso aos componentes, o que diminui o tempo de manutenção para consertos não programados e manutenções periódicas.
- **Verificações diárias rápidas, codificadas por cor e sistemas de diagnósticos** podem ser gerenciadas via display de instrumentos.
- **Um intervalo para troca do óleo, refrigerante do motor e a troca de óleo Hidráulico** de 4 000 horas também contribui para reduzir o tempo de paralisação.



PARCEIROS FORTES. EMPILHADEIRAS ROBUSTAS.™

PARA OPERAÇÕES EXIGENTES, EM TODA PARTE.

A Hyster fornece um portfólio completo para equipamentos voltados para armazéns, contrabalançadas à combustão e elétricas, movimentadores de contêineres e reach stackers. Nosso compromisso é muito mais abrangente do que fornecer empilhadeiras.

Nosso objetivo é oferecer uma parceria completa capaz de atender na totalidade, as soluções de movimentação de materiais: Sempre que precisar de uma consultoria profissional para o gerenciamento de sua frota, suporte em serviços qualificado ou fornecimento confiável de peças, conte com a Hyster.

Nossa rede de distribuidores altamente capacitados oferece um suporte rápido e eficaz. Podendo oferecer pacotes de condições de pagamentos com o melhor custo efetivo. Nosso negócio é atender as suas demandas de movimentação de materiais, te possibilitando à se dedicar no sucesso do seu negócio hoje e no futuro.



HYSTER BRASIL

Rodovia Presidente Castelo Branco, S/N - KM 75,8 - City Castello - Itu - SP. / Tel. +55 11 2396-1800

Caixa Postal 1537 - CEP: 13308-240

09/2018 Brasil




www.hyster.com.br




Hyster Brasil



Hyster Brasil

A HYSTER , FORTIS e PARCEIROS FORTES. EMPILHADEIRAS ROBUSTAS. são marcas comerciais registradas nos Estados Unidos e em outras jurisdições.

A MONOTROL® é uma marca comercial registrada, e a DURAMATCH e  são marcas registradas nos Estados Unidos e em determinadas outras jurisdições..

Os produtos da Hyster estão sujeitos a alteração sem prévio aviso. As empilhadeiras ilustradas podem apresentar itens opcionais.