

600AJ

PLATAFORMA DE LANÇA ARTICULADA

JLG
reachingout.™

Desempenho

Altura da Plataforma	18,5 m
Alcance Horizontal	12,1 m
Altura Para Cima e Por Cima	8,1 m
Giro	360 Graus Contínuos
Capacidade da Plataforma	227 kg
Rotacionador da Plataforma	180 Graus Hidráulico
Abrangência de Articulação do Jib	130 Graus (+70, -60)
Peso	
600AJ	10.292 kg
600AJ Estreito	10.977 kg
Pressão Máx. Exercida sobre o Solo	
600AJ	5,3 kg/cm ²
600AJ Estreito	6,6 kg/cm ²
Velocidade de Deslocamento 2WD	6,8 km/hr
Velocidade de Deslocamento 4WD	6,8 km/hr
Rampa Máxima 2WD	30%
Rampa Máxima 4WD	45%
Interrupção de funções	4 Graus
Oscilação do Eixo	0,2 m
Raio de Giro Interno/Externo	
2WS	3,3 m/5,4 m
4WS	1,7 m/3,6 m
Modelo Estreito	
4WS	1,7 m/3,4 m

Especificações Padrão

Motor

Motor Diesel		
Deutz D2.3 L3 T4i	61.6 hp	45.9 kW
Capacidade do Tanque de Combustível	113,6 L	

Sistema Hidráulico

• Capacidade	115,8 L
• Força Auxiliar	12V DC

Pneus

• Padrão	IN355/55D-6.25 Preenchidos de Espuma
• Modelo Estreito	36x14-20 Pneus Sólidos

Características Padrão

- Eixo Oscilante
- Rotac. Hidráulico da Plataforma de 180 Graus
- Tomada 110V-AC na Plataforma
- Alarme/Luz Indicadora de Incl. de 4 Graus
- Suporte Retrátil do Motor
- Força Auxiliar 12V-DC
- Horímetro
- Buzina
- Sistema de Controle ADE®
- Controles Proporcionais
- Capô do Motor Tipo Asa-de-Gaviota
- Pannel de Luzes de Status da Máquina no Console da Plataforma*
- Olhais para Amarração/Çamento
- Alarme Todo Movimento
- Velas de Aquecimento (Motores Diesel)
- Sensor de Carga
- SkyGuard SkyLine™



Acessórios & Opcionais

- Plataforma: 0,9 x 1,8 m
- Plataforma Antiqueda, Entrada Traseira: 0,9 x 2,4 m
- Portão Autofechante
- SkySense™
- Sistema Soft Touch
- Bandeja de Ferramentas do Operador
- Tanque de Propano de 19,7 kg
- Kit de Partida p/ Climats Frios¹
- Kit p/ Ambientes Hostis²
- Kit de Luzes³
- Luz Âmbar de Alerta Intermitente
- Kit Ártico⁴
- Kits de Acessórios:
 - SkyPower®
 - SkyWelder®

* Apresenta luzes indicadoras no console de controle da plataforma para disfunção do sistema, baixo nível de combustível, luz de inclinação de 5 graus e status do pedal.

1. Inclui velas de aquecimento (Diesel), aquecedor da bateria, aquecedor do tanque de óleo.
2. Inclui proteção do console, limpa-lanças e coifas nos cilindros.
3. Inclui faróis, lanternas e luzes de trabalho da plataforma.
4. Inclui mangueiras hidráulicas (apenas deslocamento e direção) e cabo da lança principal ártico, óleo hidráulico ártico, óleo do motor para frio extremo, condicionador de combustível, aquecedor do bloco do motor, proteção térmica da bateria, velas de aquecimento, aquecedor do tanque hidráulico e pedal extra grande.

Observação: Alguns opcionais podem aumentar o tempo de entrega e algumas combinações de opcionais podem não ser disponíveis.

Acessórios & Opcionais disponíveis através dos pós-vendas JLG.

600AJ

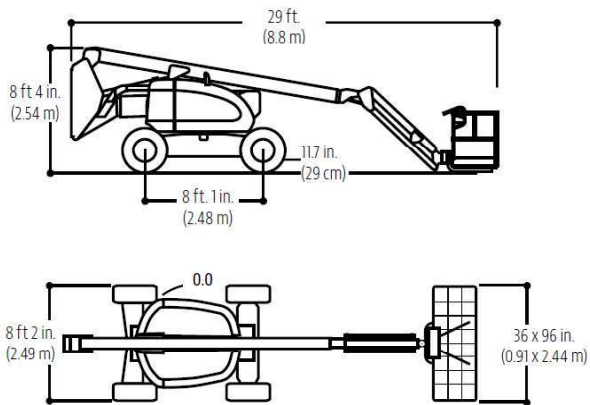
PLATAFORMA DE LANÇA ARTICULADA



Dimensões

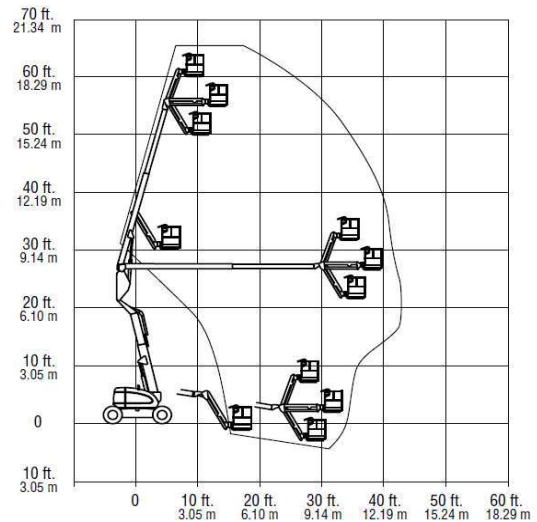
Todas as dimensões são aproximadas.

600AJ



Diagramas de Alcance

600AJ



Garantia JLG "1 & 5"

Garantimos todos nossos produtos por um (1) ano e cobrimos todos os principais componentes estruturais especificados por cinco (5) anos. Devido aos contínuos aperfeiçoamentos em nossos produtos, reservamo-nos o direito de modificar especificações e/ou os equipamentos sem prévia notificação. Esta máquina cumpre ou excede as normas regulatórias aplicáveis ANSI e CSA, conforme fabricação original para as aplicações previstas. Referencie o número de série contido na placa de identificação da máquina para mais informações.

Part No.: 8131120
R1219_A92.20



JLG Industries, Inc.
Rua Antonia Martins Luiz, 580
Distrito Industrial João Narezzi
Indaiatuba - SP 13347-404 - Brasil
0800 8482 554
www.jlg.com

An Oshkosh Corporation Company