

# SÉRIE R

TESOURA ELÉTRICA 4045R

**JLG**  
reachingout®

## Desempenho

Altura da Plataforma (Áreas Internas)	11,97 m
Altura da Plataforma (Áreas Externas)	8,8 m
Capacid. da Plataforma (Áreas Internas)	350 kg
Capacid. da Plataforma (Áreas Externas)	250 kg
Capacidade na Extensão da Plataforma	113 kg
Tempo de Elevar/Abaixar	73/48 Segundos
Altura Máx. de Deslocam. (Áreas Externas)	8,8 m
Altura Máx. de Deslocam. (Áreas Internas)	Altura Máxima
Peso*	3.175 kg
Pressão Exercida sobre o Solo	9,49 kg/cm <sup>2</sup>
Velocidade de Deslocamento—Elevada	0,8 km/h
Velocidade de Deslocamento—Abaixada	3,2 km/h
Rampa Máxima	25%
Raio de Giro (Interno)	Zero
Raio de Giro (Externo)	2,54 m

\* Certos opcionais ou padrões do país aumentarão o peso.

## Especificações Padrão

### Trem de Força

Baterias	4 x 12V 150 amp-hr
Recarregador	Recarregador de 27 amp de Alta Frequência
Deslocamento	Hidráulico nas Rodas Dianteiras

### Reservatório Hidráulico

- Capacidade 30 L
- Bomba Engrenagem, Deslocamento Fixo

### Pneus

- Tamanho/Tipo (Não-marcantes) 406 x 127 mm

### Freios

- Multidisco por Fricção

## Características Padrão

- Controles Proporcionais
- Indicador de Condição da Bateria
- Tomada 110V-AC na Plataforma
- Alarme Todo Movimento
- Recarregador Universal Multifunção de 27 amp
- Buzina
- Horímetro
- Luz e Alarme de Inclinação
- Pontos de Amarração de Talabarte
- Controle da Plataforma Móvel, Removível
- Pinos Niquelados
- Embuchamentos dos Braços da Tesoura Livres de Lubrificação
- Calço de Manutenção da Tesoura
- Conjunto de Braços Autocentralizantes
- Sistema Ativo de Proteção Antiburacos
- Pontos de Içamento e Amarração
- Olhais para Garfo de Empilhadeira
- Extensão do Deck de 91 cm Acionada com o Pé
- Portões em Aço com Giro para Fora
- Janela de Inclinação Variável
- Cabo de Descida Manual
- Deck em Aço com Piso Estampa Diamante
- Articulações com Pinos-Mestre Livres de Graxa
- Conexão de Analisador para Diagnósticos
- Frenagem Dinâmica
- Escada Removível



## Acessórios & Opcionais

- Cabo da Caixa de Controle da Plataforma Tipo Espiral
- Capa Protetora nos Motores de Deslocamento
- Manoplas para Liberação da Extensão
- Extintor de Incêndio
- Luz Âmbar de Alerta Intermitente
- MDI (Solo)
- Kit Antivandalismo
- Recarregador Eagle Performance
- Inversor de 900W
- Alarme de Ruído Ambiente
- Luzes de Trabalho na Plataforma
- Baterias (12V - 185AH)
- Baterias (AGM) (12V - 150AH)
- Proteção Acolchoada da Plataforma
- Porta-Tubos
- Porta-Painéis
- Estação de Trabalho JLG

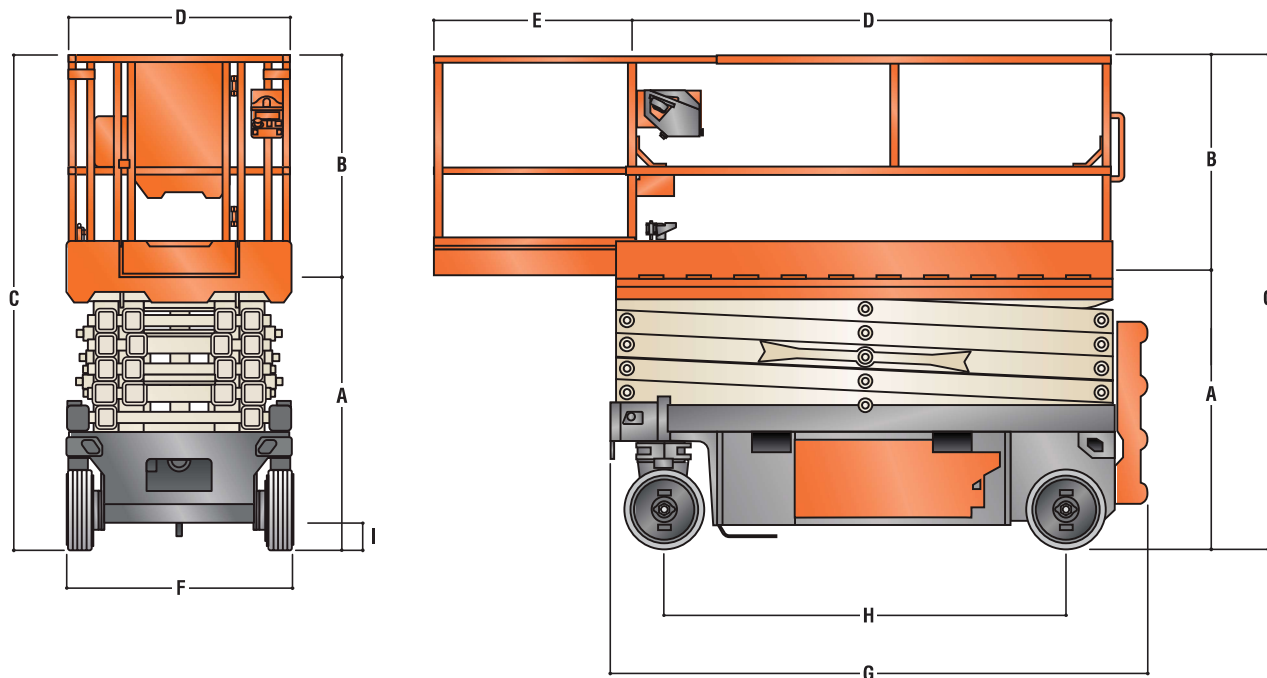
# SÉRIE R

TESOURA ELÉTRICA 4045R

**JLG**  
reachingout®

## Dimensões

Todas as dimensões são aproximadas.



A. Altura da Plataforma–Abaixada	1,40 m
B. Altura do Guarda-Corpo da Plataforma	1,132 m
C. Altura Total	2,53 m
D. Tamanho da Plataforma	1,05 m x 2,43 m
E. Extensão da Plataforma	91 cm

F. Largura Total	114,3 cm
G. Comprimento Total	2,71 m
H. Distância entre Eixos	2,03 m
I. Distância Livre do Solo	12,7 cm

## Garantia JLG "1 & 5"

A JLG Industries, Inc. garante seus produtos com sua exclusiva Garantia "1 & 5". Garantimos todos nossos produtos por um (1) ano e cobrimos todos os principais componentes estruturais especificados por cinco (5) anos. Devido aos contínuos aperfeiçoamentos em nossos produtos, reservamo-nos o direito de modificar especificações e/ou os equipamentos sem prévia notificação. Esta máquina cumpre ou excede as normas regulatórias aplicáveis OSHA em 29 CFR 1910.67, 29 CFR 1926.453, ANSI A92.6 e CSA Standard CAN3-B354.2-M82, conforme fabricação original para as aplicações previstas.

Peça Nº: 8181026  
Impresso nos EUA

**JLG**

JLG Industries, Inc.  
1 JLG Drive  
McConnellsburg, PA 17233-9533  
Telefone: 717-485-5161  
Ligação gratuita nos E.U.A.: 877-JLG-LIFT  
Fax: 717-485-6417  
[www.jlg.com](http://www.jlg.com)

An Oshkosh Corporation Company

# SÉRIE R

TESOURA ELÉTRICA 1932R

**JLG**  
reachingout®

## Desempenho

Altura da Plataforma–Elevada	5,8 m
Capacidade da Plataforma	250 kg
Capacidade na Extensão da Plataforma	113 kg
Tempo de Elevar/Abaixar	19/20 Segundos
Altura Máx. de Deslocamento	Altura Máxima
Peso*	1.193 kg
Pressão Exercida sobre o Solo	7,66 kg/ cm <sup>2</sup>
Velocidade de Deslocamento–Elevada	0,8 km/h
Velocidade de Deslocamento–Abaixada	3,2 km/h
Rampa Máxima	25%
Raio de Giro (Interno)	Zero
Raio de Giro (Externo)	1,68 m

\* Certos opcionais ou padrões do país aumentarão o peso.

## Especificações Padrão

### Trem de Força

Baterias	4 x 6V 220 amp-hr
Recarregador	Recarregador de 27 amp de Alta Frequência
Deslocamento	Hidráulico nas Rodas Dianteiras

### Reservatório Hidráulico

• Capacidade	17 L
• Bomba	Engrenagem, Deslocamento Fixo

### Pneus

• Tamanho/Tipo (Não-marcantes)	323 x 100 mm
--------------------------------	--------------

### Freios

- Multidisco por Fricção

## Características Padrão

- Controles Proporcionais
- Indicador de Condição da Bateria
- Tomada 110V-AC na Plataforma
- Alarme Todo Movimento
- Recarregador Universal Multifunção de 27 amp
- Buzina
- Horímetro
- Luz e Alarme de Inclinação
- Pontos de Amarração de Talabarte
- Controle da Plataforma Móvel, Removível
- Pinos Niquelados
- Embuchamentos dos Braços da Tesoura Livres de Lubrificação
- Calço de Manutenção da Tesoura
- Sistema Ativo de Proteção Antiburacos
- Pontos de Içamento e Amarração
- Olhais para Garfo de Empilhadeira
- Extensão do Deck de 91 cm Acionada com o Pé
- Portões em Aço com Giro para Fora
- Janela de Inclinação Variável
- Cabo de Descida Manual
- Deck em Aço com Piso Estampa Diamante
- Articulações com Pinos-Mestre Livres de Graxa
- Conexão de Analisador para Diagnósticos
- Frenagem Dinâmica
- Escada Removível



## Acessórios & Opcionais

- Cabo da Caixa de Controle da Plataforma Tipo Espiral
- Capa Protetora nos Motores de Deslocamento
- Manoplas para Liberação da Extensão
- Extintor de Incêndio
- Luz Âmbar de Alerta Intermitente
- MDI (Solo)
- Kit Antivandalismo
- Recarregador Eagle Performance
- Inversor de 900W
- Alarme de Ruído Ambiente
- Baterias (220AH - AGM)

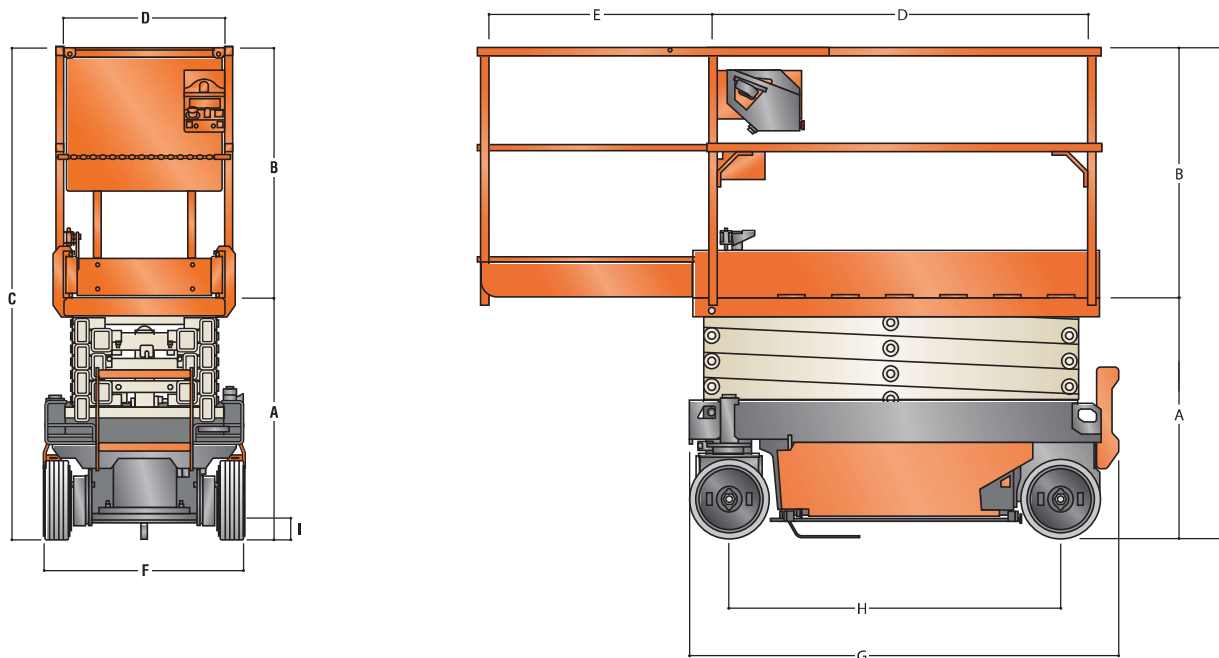
# SÉRIE R

TESOURA ELÉTRICA 1932R

**JLG**  
reachingout®

## Dimensões

Todas as dimensões são aproximadas.



A. Altura da Plataforma–Abaixada	0,98 m
B. Altura do Guarda-Corpo da Plataforma	1,02 m
C. Altura Total	1,99 m
D. Tamanho da Plataforma	0,64 m x 1,59 m
E. Extensão da Plataforma	91 cm

F. Largura Total	81 cm
G. Comprimento Total	1,74 m
H. Distância entre Eixos	1,34 m
I. Distância Livre do Solo	7 cm

## Garantia JLG "1 & 5"

A JLG Industries, Inc. garante seus produtos com sua exclusiva Garantia "1 & 5". Garantimos todos nossos produtos por um (1) ano e cobrimos todos os principais componentes estruturais especificados por cinco (5) anos. Devido aos contínuos aperfeiçoamentos em nossos produtos, reservamo-nos o direito de modificar especificações e/ou os equipamentos sem prévia notificação. Esta máquina cumpre ou excede as normas regulatórias aplicáveis OSHA em 29 CFR 1910.67, 29 CFR 1926.453, ANSI A92.6 e CSA Standard CAN3-B354.2-M82, conforme fabricação original para as aplicações previstas.

Peça Nº: 8181028  
Impresso nos EUA

**JLG**

JLG Industries, Inc.  
1 JLG Drive  
McConnellsburg, PA 17233-9533  
Telefone: 717-485-5161  
Ligação gratuita nos E.U.A.: 877-JLG-LIFT  
Fax: 717-485-6417  
[www.jlg.com](http://www.jlg.com)

An Oshkosh Corporation Company