



An Oshkosh Corporation Company

Manual de Operação e Segurança

Instruções Originais - Manter este manual sempre junto da máquina.

Modelos

**1930ES/2030ES/2630ES/
2646ES/3246ES**



3122377

May 1, 2013

European Portuguese - Operators & Safety

INTRODUÇÃO

Este manual é uma ferramenta muito importante! Manter o manual sempre junto da máquina.

A finalidade deste manual é proporcionar aos proprietários, utilizadores, operadores, locadores e locatários as informações de segurança e operação essenciais para a operação adequada e em segurança da máquina nas operações para as quais foi concebida.

Devido à sua política de melhoria contínua dos seus produtos, a JLG Industries, Inc. reserva-se o direito de introduzir alterações de características sem aviso prévio. Contactar a JLG Industries, Inc. para obtenção de informações actualizadas.

NOTA

É UMA BOA PRÁTICA EVITAR LAVAGEM COM ÁGUA DE ALTA PRESSÃO DOS COMPONENTES ELÉTRICOS/ELETRÔNICOS. SE LAVAGEM PRESSURIZADA PRECISAR SER UTILIZADA EM ÁREAS CONTENDO COMPONENTES ELÉTRICOS/ELETRÔNICOS, A JLG INDUSTRIES, INC. RECOMENDA UMA PRESSÃO MÁXIMA DE 52 BAR (750 PSI) A UMA DISTÂNCIA MÍNIMA DE 30,5 CM (12 IN) DESSES COMPONENTES. SE COMPONENTES ELETRO-ELETRÔNICOS FOREM ATINGIDOS PELO JATO, O JATO NÃO DEVE SER DIRETO E DEVE SER POR BREVES PERÍODOS DE TEMPO PARA EVITAR SATURAÇÃO PESADA.

SÍMBOLOS DE ALERTA DE SEGURANÇA E PALAVRAS DE SINALIZAÇÃO DE SEGURANÇA



Este é o Símbolo de Alerta de Segurança. Destina-se a alertar os utilizadores para o risco potencial de lesões corporais. Respeitar todas as mensagens de segurança identificadas por este símbolo, com vista a evitar as lesões corporais ou a morte.

PERIGO

INDICAÇÃO DE UMA SITUAÇÃO PERIGOSA IMINENTE. CASO NÃO SEJA EVITADA, PROVOCARÁ LESÕES CORPORAIS GRAVES OU MESMO A MORTE. ESTE AUTOCOLANTE APRESENTA UM FUNDO VERMELHO.

ADVERTÊNCIA

INDICAÇÃO DE UMA SITUAÇÃO POTENCIALMENTE PERIGOSA. CASO NÃO SEJA EVITADA, PODERÁ PROVOCAR LESÕES CORPORAIS GRAVES OU MESMO A MORTE. ESTE AUTOCOLANTE APRESENTA UM FUNDO DE COR LARANJA.

CUIDADO

INDICAÇÃO DE UMA SITUAÇÃO POTENCIALMENTE PERIGOSA. CASO NÃO SEJA EVITADA, PODERÁ PROVOCAR LESÕES CORPORAIS MODERADAS OU LIGEIRAS. ESTE AUTOCOLANTE PODE AINDA ALERTAR PARA PRÁTICAS PERIGOSAS. ESTE AUTOCOLANTE APRESENTA UM FUNDO AMARELO.

AVISO

INDICA INFORMAÇÕES OU UMA POLÍTICA EMPRESARIAL RELACIONADA DIRECTA OU INDIRECTAMENTE COM A SEGURANÇA DE PESSOAL OU A PROTECÇÃO DE PROPRIEDADE.

ADVERTÊNCIA

ESTE EQUIPAMENTO DEVERÁ RESPEITAR TODAS AS INDICAÇÕES DOS BOLETINS DE SERVIÇO RELACIONADOS COM SEGURANÇA. CONTACTAR A JLG INDUSTRIES, INC. OU O SEU REPRESENTANTE LOCAL PARA OBTENÇÃO DE INFORMAÇÕES SOBRE OS BOLETINS RELACIONADOS COM SEGURANÇA QUE POSSAM TER SIDO EMITIDOS PARA ESTE PRODUTO.

AVISO

A JLG INDUSTRIES, INC. ENVIA OS BOLETINS DE SERVIÇO PARA O PROPRIETÁRIO DA MÁQUINA, CONFORME CONSTA DA BASE DE DADOS DE REGISTOS. CONTACTAR A JLG INDUSTRIES, INC., DE MODO A ASSEGURAR A DEVIDA ACTUALIZAÇÃO DA BASE DE DADOS DO REGISTO DE PROPRIETÁRIOS.

AVISO

A JLG INDUSTRIES, INC. DEVERÁ SER IMEDIATAMENTE INFORMADA EM TODAS AS SITUAÇÕES EM QUE OS SEUS PRODUTOS TENHAM ESTADO ENVOLVIDOS EM ACIDENTES COM LESÕES CORPORAIS OU MORTE DE PESSOAS OU EM QUE TENHAM OCORRIDO DANOS MATERIAIS SUBSTANCIAIS, QUER NO PRÓPRIO EQUIPAMENTO QUER NA PROPRIEDADE DE TERCEIROS.

Para:

- Comunicação de acidentes
- Publicações de segurança
- Actualização do registo do proprietário
- Questões relacionadas com a segurança do produto
- Informação sobre o cumprimento de normas e regulamentos
- Questões sobre aplicações especiais do produto
- Questões relacionadas com modificações ao produto

Contactar:

Product Safety and Reliability Department
(Departamento de Segurança e Fiabilidade de Produtos)
JLG Industries, Inc.
1 JLG Drive
McConnellsburg PA 17233 EUA

ou o Representante da JLG mais próximo
(Ver moradas no verso da capa do manual)

Nos Estados Unidos:

Chamada gratuita: 877-JLG-SAFE (877-554-7233)

Fora dos Estados Unidos:

Telefone: 717-485-5161
Correio electrónico: ProductSafety@JLG.com

REGISTO DE REVISÕES

Edição original	- Março 31, 2003
Revisão	- Abril 30, 2003
Revisão	- Maio 21, 2003
Revisão	- Junho 13, 2003
Revisão	- Junho 25, 2003
Revisão	- Agosto 26, 2003
Revisão	- Dezembro 3, 2003
Revisão	- Março 3, 2004
Número de referência adicionado à Introdução	- 1 de Agosto de 2004
Revisão	- Setembro 17, 2004
Revisão	- Junho 15, 2005
Revisão	- Setembro 12, 2005
Revisão	- Outubro 21, 2005
Revisão	- Abril 11, 2007
Revisão	- Fevereiro 19, 2010
Revisão	- Janeiro 18, 2011
Revisão	- Setembro 28, 2012
Revisão	- Maio 1, 2013

CAPÍTULO – PARÁGRAFO, ASSUNTO PÁGINA

SECTION - 1 - RECOMENDAÇÕES DE SEGURANÇA

1.1	GENERALIDADES	1-1
1.2	PRÉ-OPERAÇÃO	1-1
	Formação e conhecimentos do operador	1-1
	Inspecção do local de trabalho	1-2
	Inspecção da máquina	1-3
1.3	OPERAÇÃO	1-3
	Generalidades	1-3
	Riscos de tropeçamento e queda	1-4
	Riscos de electrocussão	1-5
	Riscos de capotamento	1-7
	Riscos de esmagamento e colisão	1-8
1.4	REBOQUE, SUSPENSÃO E TRANSPORTE SOBRE UM VEÍCULO	1-9

SECTION - 2 - RESPONSABILIDADES DO UTILIZADOR, PREPARAÇÃO DA MÁQUINA E INSPECÇÃO

2.1	FORMAÇÃO DO PESSOAL	2-1
	Formação dos operadores	2-1
	Supervisão da formação	2-1
	Responsabilidade do operador	2-1
2.2	PREPARAÇÃO, INSPECÇÃO E MANUTENÇÃO	2-2
	Inspecção de pré-arranque	2-4
	Verificação de funcionamento	2-5
	Generalidades	2-8

CAPÍTULO – PARÁGRAFO, ASSUNTO PÁGINA

SECTION - 3 - RESPONSABILIDADES DO UTILIZADOR E CONTROLO DA MÁQUINA

3.1	GENERALIDADES	3-1
3.2	FORMAÇÃO DO PESSOAL	3-1
	Formação dos operadores	3-1
	Supervisão da formação	3-2
	Responsabilidade do operador	3-2
3.3	CARACTERÍSTICAS E LIMITAÇÕES OPERACIONAIS	3-2
	Generalidades	3-2
	Placas	3-2
	Capacidades	3-2
	Estabilidade	3-3
3.4	COMANDOS E INSTRUMENTOS	3-3
	Posto de comando inferior	3-3
3.5	POSTO DE COMANDO DA PLATAFORMA	3-5
3.6	MDI (INDICADOR DIGITAL MULTI-FUNÇÕES) ...	3-9

SECTION - 4 - OPERAÇÃO DA MÁQUINA

4.1	DESCRIÇÃO	4-1
4.2	OPERAÇÃO	4-1
	Interruptor de selecção plataforma/solo	4-1
	Interruptor de paragem de emergência	4-1
4.3	ELEVAÇÃO E ABAIXAMENTO	4-2
	Elevação	4-2

CAPÍTULO – PARÁGRAFO, ASSUNTO	PÁGINA	CAPÍTULO – PARÁGRAFO, ASSUNTO	PÁGINA
Abaixamento	4-2	2-3 Comandos no Solo	4-21
Resguardos do braço (se instalados)	4-3	2-5 Função Impedida	4-21
Extensão da plataforma	4-3	3-1 Circuito Aberto no Contactador da Linha	4-24
Calhas de dobragem	4-3	3-2 Curto-Circuito no Contactador da Linha	4-24
4.4 DIRECÇÃO	4-4	3-3 Conductor de Saída no Solo	4-25
4.5 CONDUÇÃO	4-4	4-2 Limite Térmico (SOA)	4-26
Translação para a frente	4-5	4-4 Abastecimento da Bateria	4-27
Translação em Marcha-atrás	4-5	6-6 Comunicações	4-28
4.6 ESTACIONAMENTO E ARMAZENAMENTO	4-7	6-7 Acessório	4-28
4.7 CARGA DA BATERIA	4-7	7-7 Motor Eléctrico	4-29
Operação	4-7	8-1 Sensor de Inclinação	4-29
Códigos de avaria do carregador de bateria	4-9	8-2 Detecção de Carga da Plataforma	4-29
4.8 CARGA DA PLATAFORMA	4-10	9-9 Hardware	4-30
4.9 ESCORA DE SEGURANÇA	4-10		
4.10 OLHAIS DE AMARRAÇÃO/ELEVAÇÃO	4-11	SECTION - 5 - PROCEDIMENTOS DE EMERGÊNCIA	
4.11 ELEVAÇÃO	4-11	5.1 GENERALIDADES	5-1
4.12 REBOQUE	4-13	Interruptor de paragem de emergência	5-1
Libertação eléctrica do freio remota	4-13	Posto de comando inferior	5-1
Botão de libertação eléctrica do freio	4-13	Descida manual	5-1
Libertação mecânica do freio	4-14	5.2 OPERAÇÃO DE EMERGÊNCIA	5-2
4.13 CÓDIGOS DE DIAGNÓSTICO DE AVARIA (DTC)	4-16	Impossibilidade de controlo da máquina pelo	
Introdução	4-16	operador	5-2
4.14 TABELA DE VERIFICAÇÃO DE DTC	4-16	Aprisionamento da plataforma quando elevada	5-3
0-0 Comentários de Ajuda	4-16	Endireitamento de máquina capotada	5-3
2-1 Arranque	4-19	Inspeção pós-incidente	5-3
2-2 Comandos da Plataforma	4-19		

CAPÍTULO – PARÁGRAFO, ASSUNTO PÁGINA

5.3 NOTIFICAÇÃO DE INCIDENTES5-3

SECTION - 6 - ESPECIFICAÇÕES GERAIS E MANUTENÇÃO DO OPERADOR

6.1 INTRODUÇÃO6-1

6.2 ESPECIFICAÇÕES DE OPERAÇÃO6-2

Dados de dimensões 6-7

Baterias 6-8

Capacidades 6-9

Pneus 6-9

6.3 PESOS CRÍTICOS PARA A ESTABILIDADE6-10

Lubrificação 6-11

6.4 MANUTENÇÃO DO OPERADOR6-13

Procedimento de verificação do fluido (1) ... 6-14

6.5 PNEUS E JANTES6-16

Danos e desgaste dos pneus..... 6-16

Substituição das jantes e dos pneus..... 6-16

Instalação das jantes 6-16

6.6 INFORMAÇÕES ADICIONAIS6-16

SECTION - 7 - REGISTO DE INSPECÇÕES E REPARAÇÕES

CAPÍTULO – PARÁGRAFO, ASSUNTO PÁGINA

LISTA DE FIGURAS

2-1. Inspeção Exterior Diária – Folha 1 de 3 2-7

2-2. Inspeção Exterior Diária – Folha 2 de 3 2-8

2-3. Inspeção Exterior Diária – Folha 3 de 3 2-9

2-4. Posição dos Interruptores - 1 de 2 2-10

2-5. Posição dos Interruptores - 2 de 2 2-11

3-1. Posto de comando inferior 3-4

3-2. Estado do carregador de baterias 3-4

3-3. Posto de comando da plataforma 3-5

3-4. MDI 3-9

3-4. Localização do autocolante - 1930ES-
Folha 1 de 2 3-11

3-5. Localização do autocolante -
1930ES- Folha 2 de 2 3-12

3-6. Localização do autocolante -
2030ES e 2630ES - Folha 1 de 2 3-13

3-7. Localização do autocolante -
2030ES e 2630ES - Folha 2 de 2 3-14

3-8. Localização do autocolante -
2646ES e 3246ES - Folha 1 de 2 3-15

3-9. Localização do autocolante -
2646ES e 3246ES - Folha 2 de 2 3-16

4-1. Inclinação longitudinal e lateral 4-6

4-2. Diagrama de Elevação e Amarração 4-12

4-3. Desengrenagem manual 4-14

CAPÍTULO – PARÁGRAFO, ASSUNTO	PÁGINA
4-4. Tabela de Suspensão e Amarração	4-15
6-1. Diagrama de lubrificação	6-13

LISTA DE TABELAS

1-1 Distâncias Mínimas De Aproximação	1-6
2-1 Tabela de inspeção e manutenção	2-3
2-2 Altura máxima de corte da transmissão alta	2-6
2-3 Inclinação vs. Altura	2-6
3-1 Legenda de localização dos autocolantes	3-17
4-1 Códigos de falha do carregador de bateria	4-9
6-1 Especificações de operação	6-2
6-2 Capacidades	6-5
6-3 Dimensões	6-7
6-4 Especificações da bateria	6-8
6-5 Capacidades	6-9
6-6 Especificações dos pneus	6-9
6-7 Pesos Críticos para a Estabilidade	6-10
6-8 Fluido hidráulico	6-11
6-9 Especificações de Lubrificação	6-12
6-10 Especificações do Mobil DTE 11M	6-12
6-11 Gráfico de binário das jantes	6-17
7-1 Registro de Inspeções e Reparações	7-1

CAPÍTULO – PARÁGRAFO, ASSUNTO	PÁGINA
-------------------------------	--------

CAPÍTULO 1. RECOMENDAÇÕES DE SEGURANÇA

1.1 GENERALIDADES

Este capítulo menciona as necessárias recomendações para a operação e manutenção da máquina em condições de segurança. De forma a promover uma adequada utilização da máquina, é fundamental que seja implementado um programa diário de verificações baseado nas recomendações deste manual. Deve ainda ser implementado, por uma pessoa devidamente qualificada, um programa de manutenção baseado nas recomendações deste manual e do Manual de Reparação e Manutenção; tal programa deve ser estritamente observado, com vista à operação da máquina em condições de segurança.

O proprietário/utilizador/operador/locador e locatário não deverão aceitar a responsabilidade de operar esta máquina, sem a leitura prévia deste manual, a obtenção de uma adequada formação e operação da máquina sob a supervisão de um operador qualificado e experiente.

Estas secções referem as responsabilidades do proprietário, utilizador, operador, responsáveis e tomadores de aluguer relativamente a questões de segurança, formação, inspecção, manutenção, aplicação e operação. Caso surjam questões no que diz respeito à segurança, formação, inspecção, manutenção, aplicação e operação, devem contactar a JLG Industries, Inc. (“JLG”).

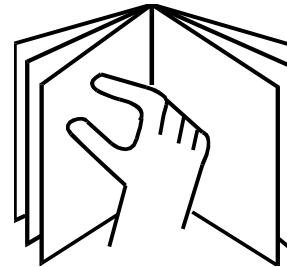
ADVERTÊNCIA

A NÃO OBSERVAÇÃO DAS RECOMENDAÇÕES DE SEGURANÇA ENUMERADAS NESTE MANUAL PODE PROVOCAR A DANIFICAÇÃO DA MÁQUINA E DE OUTROS BENS, ALÉM DE LESÕES CORPORAIS OU A MORTE.

1.2 PRÉ-OPERAÇÃO

Formação e conhecimentos do operador

- O Manual de Operação e Segurança deve ser lido na sua totalidade antes de se proceder à operação da máquina. Para esclarecimentos, questões, ou informações adicionais relativas a qualquer parte deste manual, contactar a JLG Industries, Inc.



CAPÍTULO 1 - RECOMENDAÇÕES DE SEGURANÇA

- Um operador não deve aceitar a responsabilidade de operar a máquina até receber formação adequada por parte de pessoas competentes e qualificadas.
- Permitir que a máquina seja operada apenas por pessoas autorizadas e qualificadas e que tenham demonstrado compreender a operação e manutenção da máquina em condições de segurança.
- Ler, compreender e observar todas as mensagens de PERIGO, ADVERTÊNCIA e CUIDADO e as instruções de operação afixadas na máquina e constantes deste manual.
- Garantir que a máquina é utilizada nas condições definidas para a sua utilização em segurança, conforme indicado pela JLG.
- Todo o pessoal de operação deve estar perfeitamente familiarizado com os comandos e procedimentos de emergência da máquina, conforme as indicações deste manual.
- Ler, compreender e observar todos os regulamentos internos da empresa e oficiais relativos à sua utilização e operação deste tipo de máquinas.
- Não operar ou elevar a plataforma com a máquina posicionada sobre camiões, atrelados, vagões de caminho-de-ferro, barcaças, andaimes ou outros equipamentos ou estruturas, excepto se a aplicação for aprovada por escrito pela JLG.
- Antes da operação, verificar a existência de riscos aéreos na área de trabalho, como por exemplo, cabos eléctricos, pontes-guindastes e outras potenciais obstruções aéreas.
- Verificar a existência de buracos, lombas, desníveis, obstruções, resíduos, buracos ocultos e outros riscos potenciais existentes na superfície.
- Verificar a existência de locais de perigos na área de trabalho. Não operar a máquina em atmosferas perigosas, excepto quando aprovado por escrito pela JLG.
- Verificar se a superfície de assentamento tem condições para suportar a carga máxima indicada no autocolante da carga dos pneus localizado no chassis adjacente a cada jante.
- Não operar a máquina com ventos superiores a 12,5 m/s (28 mph).
- Esta máquina pode ser utilizada em temperaturas nominais de -20° C a 40° C (0° F a 104° F). Consultar a JLG para otimizar a operação da máquina fora desta gama de temperaturas.

Inspeção do local de trabalho

- Deverão ser tomadas, por parte do utilizador, precauções de forma a evitar todos os riscos na área de trabalho antes da operação da máquina.

Inspecção da máquina

- Não operar esta máquina até a inspecção e as verificações funcionais serem executadas conforme especificado no Capítulo 2 deste manual.
- Não operar a máquina, caso esta não tenha sido assistida ou reparada de acordo com os requisitos de manutenção e inspecção estipulados no Manual de Serviço e Manutenção da máquina.
- Verificar o adequado funcionamento de todos os dispositivos de segurança. A modificação destes dispositivos é uma violação das regras básicas de segurança.



A MODIFICAÇÃO OU ALTERAÇÃO DA PLATAFORMA ELEVATÓRIA SÓ PODE SER EFECTUADA COM A PRÉVIA AUTORIZAÇÃO POR ESCRITO EMITIDA PELO FABRICANTE.

- Não operar a máquina, se esta apresentar autocolantes ou avisos de segurança ou de instruções em falta ou ilegíveis.
- Verificar a existência de alterações nos componentes originais da máquina. Verificar se todas as alterações foram aprovadas pela JLG.
- Evitar a acumulação de resíduos no piso da plataforma. Manter o calçado e a base da plataforma isentos de lama, óleo, massa lubrificante e outras substâncias escorregadias.

1.3 OPERAÇÃO

Generalidades

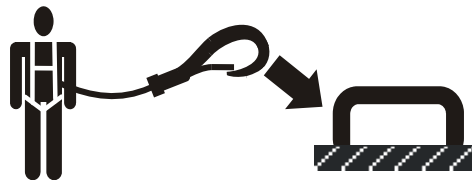
- Esta máquina deve ser utilizada exclusivamente para o posicionamento de pessoal, respectivas ferramentas e equipamento.
- Antes da operação, o utilizador deve estar familiarizado com as capacidades da máquina e as características de operação de todas as funções.
- Nunca operar uma máquina que possua uma anomalia. Em caso de anomalia, desligar imediatamente a máquina. Retirar a unidade do serviço e informar as autoridades competentes.
- Não retirar, modificar ou desactivar qualquer dos dispositivos de segurança.
- Nunca deslocar rapidamente nenhum interruptor de comando ou alavanca para a posição inversa, com passagem pela respectiva posição de ponto-morto. Deslocar sempre o interruptor para a posição de ponto-morto, aguardar alguns momentos e, depois, deslocar o interruptor para a posição seguinte. Operar os comandos com uma pressão lenta e uniforme.
- Excepto em situações de emergência, não permitir a movimentação dos comandos ou a operação da máquina

por pessoas a partir do solo, sempre que estiverem pessoas na plataforma.

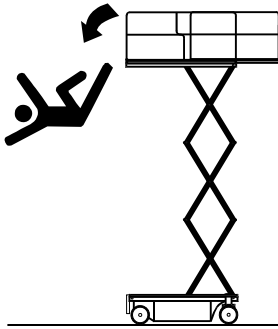
- Não transportar materiais no corrimão da plataforma, excepto quando aprovado pela JLG.
- Quando duas ou mais pessoas se encontrarem na plataforma, apenas o operador deverá ser responsável por todas as operações da máquina.
- Verificar sempre se as ferramentas eléctricas se encontram bem armazenadas e nunca com os cabos de alimentação suspensos da plataforma.
- Não prestar assistência a uma máquina imobilizada ou desactivada empurrando ou puxando, salvo se for puxada pelos olhais de amarração do chassis.
- Antes de abandonar a máquina, armazenar devidamente o conjunto dos braços do pantógrafo e desligar todas as fontes de energia.

Riscos de tropeçamento e queda

- A JLG Industries, Inc. recomenda que todas as pessoas na plataforma usem arnês de segurança, com um cabo de segurança devidamente amarrado a um ponto de fixação adequado durante a operação desta máquina. Para mais informações relativas aos requisitos de protecção anti-quezas dos produtos JLG, contactar a JLG Industries, Inc.



- Antes da operação, verificar se todas as cancelas e corrimões se encontram trancados na posição de segurança. Identificar o(s) ponto(s) de fixação adequado(s) na plataforma e fixar bem o cabo de segurança. Fixar apenas um (1) cabo de segurança a cada ponto de fixação.

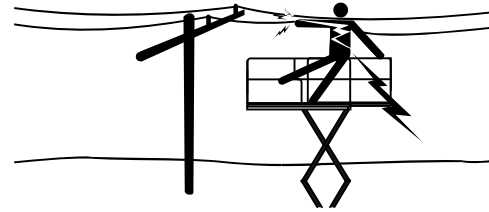


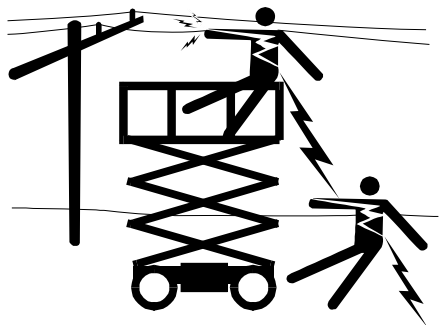
- Manter sempre ambos os pés firmemente posicionados no piso da plataforma. Não colocar escadas, caixas, degraus, estrados ou outros objectos semelhantes na unidade que permitam qualquer tipo de alcance adicional a pontos mais elevados.
- Nunca utilizar o braço do pantógrafo para aceder ou sair da plataforma.
- Proceder com extremo cuidado durante a entrada ou a saída da plataforma. Verificar se o braço do pantógrafo se encontra totalmente descido. Virar-se para a máquina quando entrar ou sair da plataforma. Manter sempre o corpo em contacto com a máquina em “3 pontos de apoio”, utilizando sempre duas mãos e um pé ou dois pés e uma mão, para entrar e sair da máquina.

- Manter o calçado e a superfície da plataforma isentos
- de óleo, lama e outras substâncias escorregadias.

Riscos de electrocussão

- Esta máquina não se encontra isolada electricamente e não confere protecção contra o contacto ou a proximidade com a corrente eléctrica.





- Manter uma distância de segurança adequada de cabos eléctricos, aparelhos ou quaisquer outros componentes eléctricos (expostos ou isolados), conforme as Distâncias Mínimas de aproximação indicadas na Tabela 1-1.
- Ter em atenção os movimentos da máquina e as oscilações dos cabos eléctricos.

Tabela 1-1. Distâncias Mínimas De Aproximação

Tensão (fase a fase)	DISTÂNCIA MÍNIMA DE APROXIMAÇÃO em metros (ft)
0 a 50 kV	3 (10)
De 50 V até 200 kV	5 (15)
Acima de 200 a 350 kV	6 (20)
Acima de 350 a 500 kV	8 (25)
Acima de 500 a 750 kV	11 (35)
Acima de 750 a 1000 kV	14 (45)

NOTA: *Este requisito será aplicado, excepto quando os regulamentos internos da empresa empregadora, os regulamentos locais e os regulamentos oficiais são mais rigorosos.*

- Manter uma distância de pelo menos 3 m (10 ft) entre qualquer parte da máquina e os ocupantes, as ferramentas e o equipamento de quaisquer cabos ou equipamentos eléctricos com tensão até 50.000 volts. Por cada 30.000 volts, ou fracção, a distância de segurança deve ser aumentada 0,3 m (1 ft).

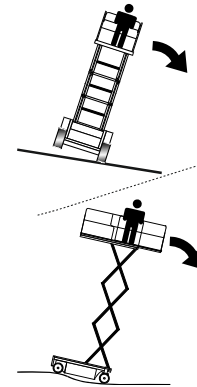
- A distância mínima de aproximação pode ser reduzida se estiverem instaladas barreiras isoladoras para evitar o contacto e as barreiras estiverem classificadas para a tensão da linha a guardar. Estas barreiras não devem fazer parte (ou estarem afixadas à) da máquina. A distância mínima de aproximação deve ser reduzida para uma distância que se encontre dentro das dimensões de trabalho da barreira isoladora. Esta determinação deve ser feita por uma pessoa devidamente qualificada de acordo com os requisitos do empregador, locais ou governamentais para as práticas de trabalho junto de equipamento energizado.

⚠ PERIGO

NÃO MANOBRAR A MÁQUINA OU PERMITIR A PRESENÇA DE PESSOAS NO INTERIOR DA ZONA DE SEGURANÇA. CONSIDERAR SEMPRE QUE OS COMPONENTES E CABLAGENS ELÉCTRICAS SE ENCONTRAM EM TENSÃO, EXCEPTO QUANDO HAJA A CERTEZA DO CONTRÁRIO.

Riscos de capotamento

- Verificar se a superfície de assentamento tem condições para suportar a carga máxima indicada no autocolante da carga dos pneus localizado no chassis adjacente a cada jante. Não caminhar sobre superfícies sem protecção.
- O utilizador deverá conhecer bem a superfície de trabalho, antes da deslocação da máquina. Durante a condução, não exceder os valores máximos admissíveis de inclinação longitudinal e lateral do piso.



- Não elevar a plataforma ou deslocar a máquina com a plataforma elevada em pisos inclinados, irregulares ou instáveis, ou na proximidade dos mesmos. Verificar se a máquina se encontra posicionada num piso firme, horizontal e uniforme antes de elevar a plataforma ou de conduzir sobre uma plataforma elevada.
- Antes de deslocar a máquina em plataformas, pontes, camiões ou outras superfícies, verificar sempre a respectiva capacidade de suporte.
- Nunca exceder a carga de trabalho máxima conforme especificado na plataforma. Manter todas as cargas nos limites da plataforma, excepto quando autorizado pela JLG.

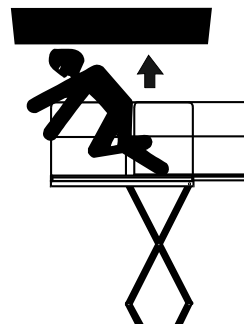
CAPÍTULO 1 - RECOMENDAÇÕES DE SEGURANÇA

- Manter o chassi da máquina a uma distância mínima de 0,6 m (2 ft) de buracos, lombas, desníveis, obstruções, resíduos, buracos ocultos e outros riscos potenciais existentes a nível do solo.
- Nunca utilizar a máquina como grua. Não amarrar a máquina a estruturas adjacentes. Nunca atar fios, cabos ou objectos semelhantes à plataforma.
- Durante a operação no exterior, não cobrir as laterais da plataforma ou transportar objectos de grandes dimensões sobre a mesma. A adição desse tipo de elementos aumenta a área da máquina exposta ao vento.
- Não aumentar as dimensões da plataforma com extensões ou pranchas não autorizadas.
- Se o braço do pantógrafo ou a plataforma ficarem presas numa situação em que uma ou mais rodas fiquem fora do solo, as pessoas devem ser retiradas primeiro, antes de se tentar libertar a máquina. Utilizar guias, empilhadoras ou outro equipamento adequado, para estabilizar a máquina e remover o pessoal da plataforma.

Riscos de esmagamento e colisão

- Todas as pessoas (na plataforma e no solo) devem usar capacetes de protecção aprovados.
- Durante a operação, manter as mãos e membros afastados do braço do pantógrafo.

- Durante a condução, verificar a existência de obstruções em volta da máquina e na parte superior. Verificar os espaços livres na parte superior lateral e posterior da plataforma durante a elevação e descida da plataforma.



- Durante a operação, manter sempre todas as partes do corpo no interior da plataforma.
- Utilizar sempre uma pessoa como vigia, em áreas com visibilidade reduzida.
- Durante a deslocação da máquina, manter todas as pessoas não operacionais a mais de 1,8 m (6 ft) da máquina.
- Sob quaisquer condições de deslocação, o operador deverá limitar a velocidade de movimento, de acordo com as condições do solo, a intensidade do tráfego, a visibilidade, a inclinação do piso, a localização do pessoal e

outros factores que possam provocar riscos de colisão ou lesões a quaisquer pessoas.

- Ter em consideração as distâncias de travagem em todas as velocidades de condução. Durante a condução em velocidades elevadas, reduzir sempre a velocidade antes de parar a máquina. Deslocar a máquina em velocidade lenta, durante a translação em pisos inclinados.
- Não utilizar a velocidade elevada em espaços confinados ou durante as deslocações em marcha-atrás.
- Proceder sempre com extremo cuidado, de modo a evitar o contacto com obstáculos ou a interferência com os comandos e as pessoas presentes na plataforma.
- Verificar se os operadores de outras máquinas em pisos elevados ou no solo têm consciência da presença da plataforma elevatória. Desligar a corrente das pontes rolantes. Colocar barreiras no solo, se necessário.
- Evitar operar sobre pessoal no solo. Avisar o pessoal para não trabalhar, permanecer ou andar sob uma plataforma elevada. Se necessário, isolar e marcar a área com barreiras.

1.4 REBOQUE, SUSPENSÃO E TRANSPORTE SOBRE UM VEÍCULO

- Não permitir a presença de pessoas na plataforma, durante o reboque, suspensão e transporte da máquina sobre um veículo.
- Esta máquina não deve ser rebocada, excepto em caso de emergência, anomalia, falha de energia ou durante as operações de carga e descarga. Consultar os procedimentos de reboque.
- Verificar se a plataforma está totalmente recolhida e não contém quaisquer ferramentas antes de rebocar, elevar ou transportar.
- Quando se elevar a máquina com uma empilhadora, posicionar os garfos apenas nas áreas designadas da máquina. Suspender a máquina com uma empilhadora de capacidade adequada.
- Consultar o Capítulo 4 para obter informações de elevação.

Página intencionalmente em branco.

CAPÍTULO 2. RESPONSABILIDADES DO UTILIZADOR, PREPARAÇÃO DA MÁQUINA E INSPECÇÃO

2.1 FORMAÇÃO DO PESSOAL

A plataforma elevatória é um dispositivo de transporte de pessoas; por esta razão, a máquina deve ser operada e mantida apenas por pessoal devidamente qualificado.

Esta máquina não deve ser operada por pessoas sob a influência de medicamentos, estupefacientes ou álcool ou sujeitas a ataques epilépticos, tonturas ou descoordenação de movimentos.

Formação dos operadores

A formação dos operadores deverá incluir:

1. O modo de utilização e as limitações dos dispositivos de comando na plataforma e inferiores, os comandos de emergência e os sistemas de segurança.
2. Os autocolantes de comando, as instruções e os avisos afixados na máquina.
3. As regras internas da empresa empregadora e os regulamentos oficiais em vigor.
4. A utilização do equipamento de protecção anti-queda.
5. Conhecimentos adequados sobre o funcionamento mecânico da máquina, de modo a permitir o reconhecimento das anomalias ou a possibilidade de anomalias.

6. Os métodos mais seguros de operação da máquina em zonas com obstruções aéreas, tráfego de outras máquinas e obstáculos, depressões, buracos e desníveis no solo.
7. Os meios adequados para evitar os riscos associados com condutores eléctricos desprotegidos.
8. Os requisitos específicos do trabalho ou da utilização da máquina.

Supervisão da formação

A formação deverá ser efectuada sob a supervisão de uma pessoa qualificada numa zona sem obstáculos, até que o formando tenha adquirido a aptidão necessária para controlar e operar a máquina em condições de segurança.

Responsabilidade do operador

O operador deve ser instruído sobre a sua responsabilidade e autoridade para parar a máquina em caso de anomalia ou situações de insegurança para a máquina e outras estruturas adjacentes.

2.2 PREPARAÇÃO, INSPECÇÃO E MANUTENÇÃO

A tabela seguinte indica as inspeções e operações de manutenção periódicas recomendadas pela JLG Industries, Inc.; consultar os regulamentos locais em vigor, relativamente a outros requisitos referentes a plataformas elevatórias. A frequência das inspeções ou da manutenção deverá ser aumentada, sempre que a máquina for utilizada em ambientes exigentes ou hostis, com elevada frequência ou em condições severas.

AVISO

JLG INDUSTRIES, INC. RECONHECE COMO TÉCNICO DE REPARAÇÃO CERTIFICADO PELO FABRICANTE APENAS O INDIVÍDUO QUE TENHA CONCLUÍDO COM APROVEITAMENTO O CURSO DE FORMAÇÃO DE REPARAÇÃO DA JLG RELATIVO A UM MODELO ESPECÍFICO DE EQUIPAMENTO JLG.

CAPÍTULO 2 - RESPONSABILIDADES DO UTILIZADOR, PREPARAÇÃO DA MÁQUINA E INSPECÇÃO

Tabela 2-1. Tabela de inspeção e manutenção

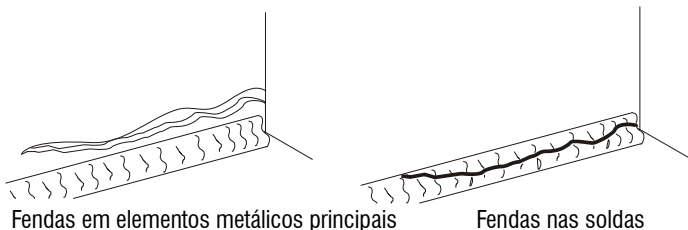
Tipo	Frequência	Responsabilidade primária	Qualificação da reparação	Referência
Inspeção de pré-arranque	Antes de cada utilização diária ou após a mudança de operador.	Utilizador ou operador	Utilizador ou operador	Manual de Operação e Segurança
Inspeção pré-entrega (ver Nota)	Antes da entrega de cada venda ou aluguer.	Proprietário, concessionário ou utilizador	Mecânico JLG Qualificado	Manual de Reparação e Manutenção e formulário de inspeção JLG aplicável
Inspeção frequente	Após 3 meses ou 150 horas, conforme o que ocorrer primeiro ou após um período de inatividade superior a 3 meses ou compra de máquina usada.	Proprietário, concessionário ou utilizador	Mecânico JLG Qualificado	Manual de Reparação e Manutenção e formulário de inspeção JLG aplicável
Inspeção anual da máquina	Anualmente, não superior a 13 meses, após a data da inspeção anterior.	Proprietário, concessionário ou utilizador	Técnico de Reparação Certificado pelo Fabricante (Recomendado)	Manual de Reparação e Manutenção e formulário de inspeção JLG aplicável
Manutenção preventiva	Nos intervalos indicados no Manual de Reparação e Manutenção	Proprietário, concessionário ou utilizador	Mecânico JLG Qualificado	Manual de Reparação e Manutenção

NOTA: Os formulários de inspeção podem ser fornecidos pela JLG. Utilizar o Manual de Reparação e Manutenção para realizar as inspeções.

Inspeção de pré-arranque

A inspeção de pré-arranque deve incluir todas as operações seguintes:

1. **Limpeza** – Verificar a presença de derrames de fluidos (óleos, combustível ou electrolito de bateria) ou objectos estranhos. Comunicar os derrames ao pessoal de manutenção.
2. **Estrutura** – Inspeccionar a estrutura da máquina para identificar sinais de mossas, danos, fendas nas soldas ou elementos metálicos principais ou outras discrepâncias.



Fendas em elementos metálicos principais

Fendas nas soldas

3. **Autocolantes e avisos** – Verificar o estado de limpeza e legibilidade. Verificar se existe algum autocolante ou aviso em falta. Verificar se todos os autocolantes e avisos se encontram limpos e substituir os elementos em falta.
4. **Manuais de Operação e Segurança** – Verificar se o recipiente estanque da máquina contém um exemplar do Manual de Operação e Segurança, Manual de Segurança de Compatibilidade Electromagnética (apenas

nos mercados ANSI) e o Manual de Responsabilidades ANSI (apenas nos mercados ANSI).

5. **Inspeção exterior** – Consultar a figura 2-1.
6. **Bateria** – Carregar, conforme necessário.
7. **Combustível** (máquinas com motor de combustão interna) – Atestar, conforme necessário, com o combustível adequado.
8. **Óleo do motor** (Se instalado) – Verificar se o nível de óleo do motor se situa na marca máxima (Full) da vareta e se a tampa do bocal de enchimento se encontra bem fechada.
9. **Nível do Óleo** – Verificar o nível do óleo hidráulico. Atestar, conforme necessário, com o fluido hidráulico adequado.
10. **Acessórios** – Consultar o Manual de Operação e Segurança de cada acessório instalado na máquina para obter instruções específicas de inspeção, operação e manutenção.
11. **Verificação de funcionamento** – Após a conclusão da Inspeção Exterior, verificar o funcionamento de todos os sistemas numa área livre de obstáculos aéreos e no solo. Para mais informações de operação, consultar o Capítulo 4 deste manual.

Verificação de funcionamento

Efectuar as verificações de funcionamento, conforme indicado a seguir:

CAPÍTULO 2 - RESPONSABILIDADES DO UTILIZADOR, PREPARAÇÃO DA MÁQUINA E INSPECÇÃO

1. A partir do posto de comando inferior, sem carga na plataforma:
 - a. Verificar se todas as protecções dos interruptores e controladores se encontram instalados.
 - b. Operar todas as funções e verificar o funcionamento dos interruptores de fim-de-curso e de corte.
 - c. Verificar a descida manual.
 - d. Verificar se todas as funções da máquina ficam desactivadas, quando o Botão de Paragem de Emergência é accionado.
2. A partir do posto de comando da plataforma:
 - a. Verificar se a consola de comando se encontra bem fixada na posição adequada.
 - b. Verificar se todas as protecções dos interruptores e controladores se encontram instalados.
 - c. Operar todas as funções e verificar o funcionamento dos interruptores de fim-de-curso e de corte.
 - d. Verificar se todas as funções da máquina ficam desactivadas, quando o Botão de Paragem de Emergência é accionado.

CAPÍTULO 2 - RESPONSABILIDADES DO UTILIZADOR, PREPARAÇÃO DA MÁQUINA E INSPEÇÃO

3. Com a plataforma na posição de transporte (armazenamento):
- Conduzir a máquina numa superfície inclinada, sem exceder a inclinação máxima admissível, e parar, verificando se os travões imobilizam a máquina.
 - Verificar o funcionamento da luz indicadora de inclinação. A luz deve acender-se quando inclinada.

Tabela 2-2. Altura máxima de corte da transmissão alta

Modelo	Altura de Corte de Alta Velocidade	
1930ES	1,4 m	56 in
2030ES	1,8 m	70 in
2630ES	1,9 m	76 in
2646ES	1,9 m	76 in
3246ES	1,9 m	76 in

Tabela 2-3. Inclinação vs. Altura

Modelo	Definição da Inclinação (longitudinal)	Definição da Inclinação (transversal)	Elevação Máxima da Plataforma	
			Metros	Feet
1930ES	3	1,5	5,7	18.75 (Completa)
		2	4,3	14
		2,5	3,4	11
		3	2,7	9
2030ES	3	1,5	6	20 (Completa)
		2	4,5	15
		2,5	3,7	12
		3	3	10
2630ES	3	1,5	7,7	25.4 (Completa)
		2	6	20
		2,5	4,9	16
		3	4	13
2646ES	3	2	7,9	26 (Completa)
		2,5	6,7	22
		3	6	20
3246ES	3	2	9,7	31.75 (Completa)
		2,5	6,7	22
		3	6	20

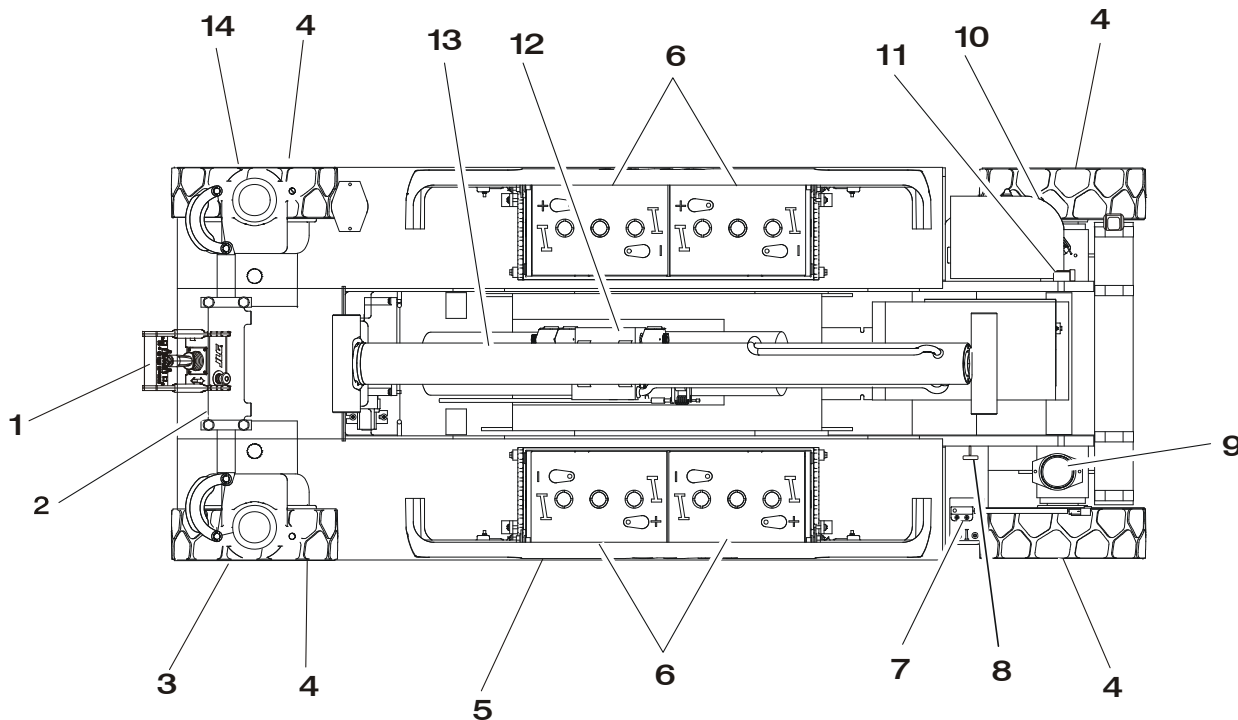


Figura 2-1. Inspeção Exterior Diária – Folha 1 de 3

Generalidades

GENERALIDADES

Iniciar a Inspeção Exterior Diária no ponto nº 1, conforme indicado no diagrama. Prosseguir para a esquerda (quando observado de cima) e verificar todos os restantes pontos em sequência, observando as situações indicadas na lista de verificações seguinte.

⚠️ ADVERTÊNCIA

PARA EVITAR POSSÍVEIS LESÕES, DESLIGAR A MÁQUINA DURANTE A INSPECÇÃO EXTERIOR.

AVISO

INSPECCIONAR TAMBÉM A PARTE INFERIOR DO CHASSIS. A INSPECÇÃO DESTA ÁREA CONDUZ FREQUENTEMENTE À DESCOBERTA DE SITUAÇÕES QUE PODEM PROVOCAR DANOS GRAVES NA MÁQUINA.

NOTA: *Em cada ponto, verificar se existem componentes desapertados ou em falta, o seu estado de fixação e se existem danos visíveis, para além dos outros critérios mencionados.*

1. Consola de comando da plataforma - Placa sinalética fixada e legível, retorno a ponto-morto da alavanca de comando e interruptores, funcionamento do sistema de bloqueio da alavanca de comando e do interruptor de paragem de emergência, presença do manual no recipiente respectivo.
2. Cilindro da direcção - Ver Nota.
3. Fuso, tirante, motor directo e articulações da direcção (dianteira esquerda) - Ver Nota.
4. Jantes e pneus - Bem fixados, sem porcas em falta. Consultar a Secção 6, Pneus e Jantes. Inspeccionar as jantes para identificar danos e corrosão.
5. Sistema de Protecção contra os buracos no asfalto - Ver Nota.
6. Compartimento da bateria - Electrólito no nível recomendado.
7. Interruptor de fim-de-curso - Ver Nota.
8. Abaixamento manual - Ver Nota.
9. Sinal luminoso giratório - Ver Nota.
10. Posto de comando do solo - Placa sinalética fixada e legível, retorno a ponto-morto dos interruptores de comando, funcionamento do interruptor de paragem de emergência. Marcas de comando legíveis.

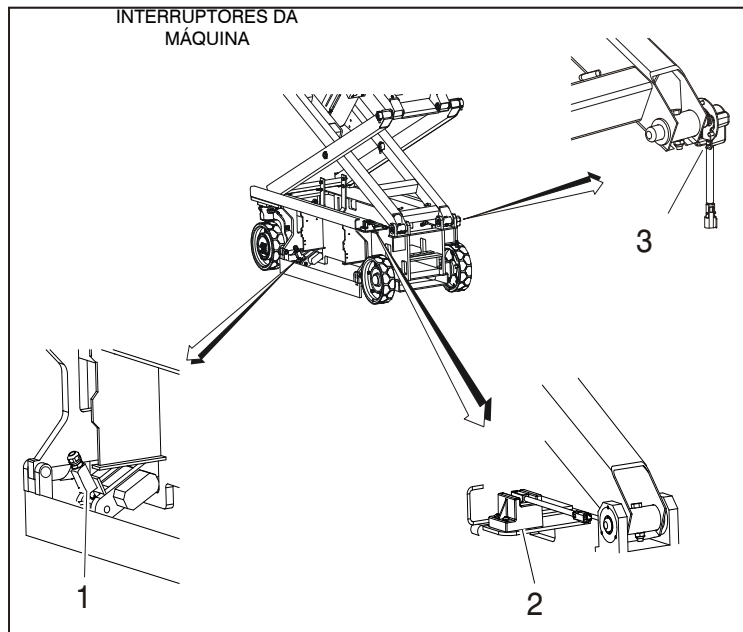
Figura 2-2. Inspeção Exterior Diária – Folha 2 de 3

CAPÍTULO 2 - RESPONSABILIDADES DO UTILIZADOR, PREPARAÇÃO DA MÁQUINA E INSPECÇÃO

11. Interruptor Rotativo - Ver Nota.
12. Motor/Bomba Hidráulica, Instalação da Válvula de controlo - Sem fios e mangueiras desnecessários; sem fios danificados e partidos.
13. Cilindro de elevação - Ver Nota.
14. Fuso, tirante, motor directo e articulações da direcção (dianteira esquerda) - Ver Nota.
15. Braços de suporte, Cavilhas de articulação e Placas de desgaste (Não indicado na figura) - Ver Nota.
16. Instalação da plataforma/corrimão (não indicado na figura) - Ver Nota.

Figura 2-3. Inspeção Exterior Diária – Folha 3 de 3

CAPÍTULO 2 - RESPONSABILIDADES DO UTILIZADOR, PREPARAÇÃO DA MÁQUINA E INSPECÇÃO



1. Interruptor do sistema de protecção contra os buracos no asfalto (Normalmente do lado oposto da máquina)

2. Interruptor de proximidade

3. Interruptor de Ângulo Rotativo

NOTA: Item 1 - localização de máquinas com números de série anteriores a:

1930ES - construção nos EUA - Nº de Série 0200150266

- construção na Bélgica - Nº de Série 1200007882

2030ES/2630ES - construção nos EUA - Nº de Série 0200152825

- construção na Bélgica - Nº de Série 1200008481

2630ES/3246ES - construção nos EUA - Nº de Série 0200151610

- construção na Bélgica - Nº de Série 1200008265

NOTA: Item 2 - localização de máquinas com números de série anteriores a:

1930ES - construção nos EUA - Nº de Série 0200150266

- construção na Bélgica - Nº de Série 1200007882

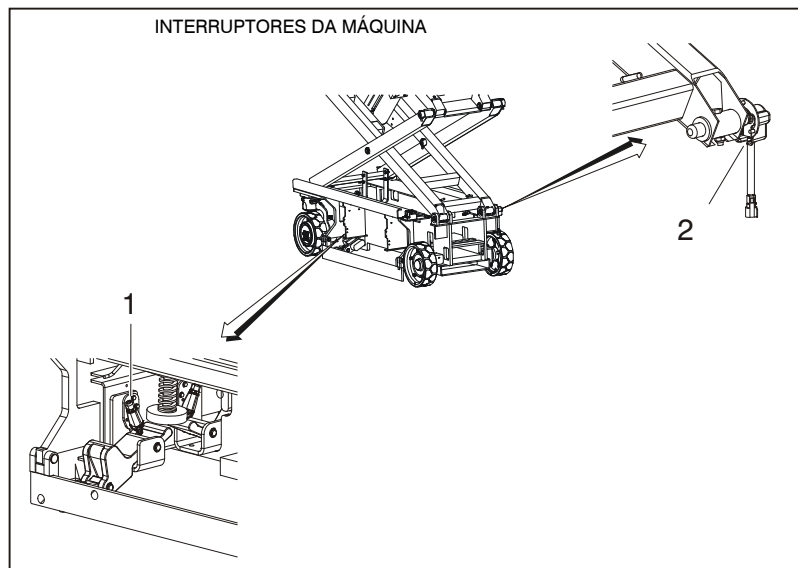
2030ES/2630ES - construção nos EUA - Nº de Série 0200152825

- construção na Bélgica - Nº de Série 1200008481

2646ES/3246ES - construção nos EUA - Nº de Série 0200151606

- construção na Bélgica - Nº de Série 1200008265

Figura 2-4. Posição dos Interruptores - 1 de 2



NOTA: *Item 1 - localização de máquinas com números de série até ao presente:*

1930ES - construção nos EUA - Nº de Série 0200151266

- construção na Bélgica - Nº de Série 1200007882

2030ES/2630ES - construção nos EUA - Nº de Série 0200152825

- construção na Bélgica - Nº de Série 1200008481

2630ES/3246ES - construção nos EUA - Nº de Série 0200151610

- construção na Bélgica - Nº de Série 1200008265

1. Interruptor do sistema de protecção contra os buracos no asfalto
(Normalmente do lado oposto da máquina)

2. Interruptor de Ângulo Rotativo

Figura 2-5. Posição dos Interruptores - 2 de 2

Página intencionalmente em branco.

CAPÍTULO 3. RESPONSABILIDADES DO UTILIZADOR E CONTROLO DA MÁQUINA

3.1 GENERALIDADES

AVISO

UMA VEZ QUE O FABRICANTE NÃO POSSUI QUALQUER CONTROLO DIRECTO SOBRE A UTILIZAÇÃO E OPERAÇÃO DA MÁQUINA, A CONFORMIDADE COM AS REGRAS DE BOAS PRÁTICAS NESTAS ÁREAS É DA RESPONSABILIDADE DO UTILIZADOR E DO SEU PESSOAL DE OPERAÇÃO.

Este capítulo destina-se a fornecer as informações necessárias para a adequada compreensão do funcionamento dos comandos. Neste capítulo encontram-se descritas as características e limitações operacionais, bem como as funções e finalidades dos comandos e indicadores. É importante para o utilizador, ler e compreender os procedimentos adequados antes de começar a operar com a máquina. Estes procedimentos irão ajudar a obter uma vida de serviço máxima e uma operação em segurança.

3.2 FORMAÇÃO DO PESSOAL

O elevador pantográfico é um dispositivo de transporte de pessoas; por esta razão, é fundamental que a máquina seja operada e mantida apenas por pessoal devidamente autorizado que demonstre ter compreendido as recomendações de utilização e manutenção da máquina. É importante que todo o pessoal designado para o efeito e responsável pela operação e manutenção da máquina seja submetido a um

programa de formação e um período de adaptação para se familiarizar com as suas características antes de operar a máquina.

Não é permitida a operação desta máquina por pessoas sob a influência de medicamentos, estupefacientes ou álcool ou sujeitas a ataques epilépticos, tonturas ou descoordenação de movimentos.

Formação dos operadores

A formação dos operadores deve incluir instruções nas seguintes áreas:

1. Utilização e limitações dos comandos da plataforma, comandos do posto inferior, comandos de emergência e dos sistemas de segurança.
2. Conhecimento e compreensão deste manual e das marcas de controlo, instruções e avisos afixados na máquina.
3. Conhecimento e compreensão de todos os regulamentos aplicáveis à segurança no trabalho da empresa empregadora, dos Regulamentos Federais, Estadais e Locais, incluindo a formação no âmbito do reconhecimento e impedimento de riscos potenciais no local de trabalho; com especial atenção no tipo de trabalho a ser desempenhado.
4. Utilização adequada de todo o equipamento de segurança pessoal obrigatório.

5. Conhecimentos suficientes sobre o funcionamento mecânico da máquina, de modo a permitir o reconhecimento das anomalias ou a possibilidade de anomalias.
6. Os métodos mais seguros de operação da máquina em zonas com obstruções aéreas, tráfego de outras máquinas, obstáculos, depressões, buracos e desníveis no solo, etc. existentes na superfície de suporte.
7. Os meios adequados para evitar os riscos associados com condutores eléctricos desprotegidos.
8. Quaisquer outros requisitos de uma determinada tarefa ou utilização da máquina.

Supervisão da formação

A formação deverá ser efectuada sob a supervisão de um operador ou supervisor qualificado numa zona sem obstáculos, até que o formando tenha adquirido a aptidão necessária para controlar e operar um elevador pantográfico em condições de segurança em locais de trabalho congestionados.

Responsabilidade do operador

Antes de iniciar o trabalho, o operador deve ser informado de que tem responsabilidade e autoridade para parar a máquina em caso de anomalia ou situações de insegurança para a máquina ou para outras estruturas adjacentes, e para solicitar informações ao seu supervisor ou a um Concessionário JLG.

NOTA: *O Fabricante ou o seu Concessionário proporcionarão pessoas devidamente qualificadas para assistência à formação dos operadores da(s) primeira(s) máquina(s) fornecida(s) ou periodicamente, sempre que solicitado pelo utilizador ou pelo seu pessoal.*

mação dos operadores da(s) primeira(s) máquina(s) fornecida(s) ou periodicamente, sempre que solicitado pelo utilizador ou pelo seu pessoal.

3.3 CARACTERÍSTICAS E LIMITAÇÕES OPERACIONAIS

Generalidades

O conhecimento profundo das características e limitações de operação da máquina constitui sempre um requisito fundamental de qualquer utilizador, independentemente da experiência do utilizador com equipamentos semelhantes.

Placas

Os pontos mais importantes a recordar durante a operação encontram-se nas estações de comando ilustrados em placas com PERIGO, AVISO, CUIDADO, IMPORTANTE e INSTRUÇÕES. Esta informação é colocada em vários locais com a única finalidade de alertar o pessoal para os riscos potenciais, e é constituída pelas características de operação e limitações de carga da máquina. Ver introdução para obter informações sobre as definições das placas acima indicadas.

Capacidades

A elevação da plataforma acima da horizontal, com ou sem qualquer carga sobre a plataforma, baseia-se nos seguintes critérios:

1. A máquina estar posicionada numa superfície regular, firme e horizontal.
2. A carga se situar abaixo do limite de capacidade nominal do fabricante.
3. Todos os sistemas da máquina estarem a funcionar correctamente.

Estabilidade

Esta máquina, conforme fabricada originalmente pela JLG e operada dentro da sua capacidade nominal numa superfície de suporte lisa, firme e nivelada, proporciona uma plataforma elevatória estável para todas as posições da plataforma.

3.4 COMANDOS E INSTRUMENTOS

Posto de comando inferior



NÃO OPERAR A MÁQUINA A PARTIR DO POSTO DE COMANDO INFERIOR COM PESSOAS NA PLATAFORMA, EXCEPTO QUANDO EM SITUAÇÃO DE EMERGÊNCIA.

EFFECTUAR O MÁXIMO DE VERIFICAÇÕES E INSPECÇÕES PRÉ-OPERAÇÃO POSSÍVEL ATRAVÉS DO POSTO DE COMANDO INFERIOR.

NOTA: *Quando a máquina é desligada para estacionamento nocturno ou carregamento da bateria, os interruptores de paragem de emergência e selecção do posto de comando devem estar colocados na posição desligado para impedir a descarga das baterias.*

1. Interruptor de controlo plataforma/solo – Um interruptor de selecção do posto de comando de três posições, accionado com chave, fornece energia eléctrica aos comandos da plataforma ou inferiores, conforme a selecção. Quando colocado na posição da plataforma, o interruptor fornece energia eléctrica ao interruptor de paragem de emergência dos comandos da plataforma. Quando posicionado para o solo, o interruptor fornece energia ao comando do solo. O interruptor de paragem de emergência do solo fornece energia aos comandos do solo. Quando o interruptor de selecção do posto de comando se encontrar na posição central de desligado, a corrente desliga-se tanto para os comandos da plataforma como para os comandos do solo.
2. Interruptor de Elevação/Abaixamento da Plataforma – Interruptor momentâneo de 3 posições, para comando da elevação ou abaixamento da plataforma, quando posicionado na posição superior ou inferior.
3. Interruptor de paragem de emergência – Um interruptor vermelho de paragem de emergência de duas posições em forma de cogumelo. Quando está na posição LIGADO com o interruptor de selecção do posto de comando na posição de posto de comando inferior, fornece energia eléctrica ao posto de comando inferior. Além disso, o interruptor pode ser utilizado para desligar a energia eléctrica dos comandos de funcionamento em caso de emergência. A energia eléctrica é ligada puxando o interruptor para fora (ligado) e é desligada empurrando o interruptor para dentro (desligado).

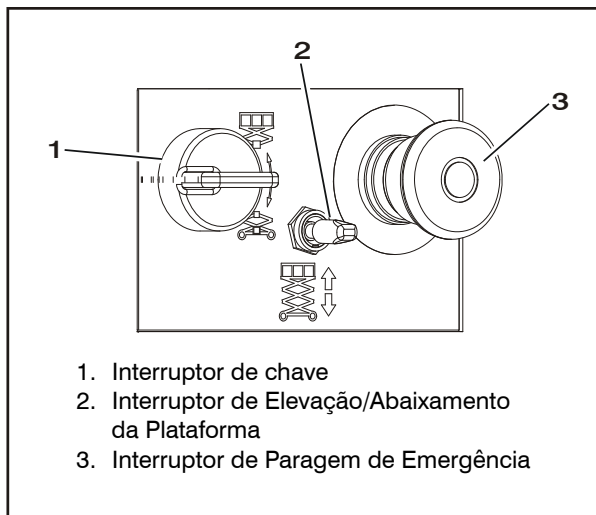


Figura 3-1. Posto de comando inferior

4. Estado do carregador da bateria - Este painel, localizado na parte direita da caixa de controlo de solo, serve para fornecer ao operador uma leitura precisa do estado do carregador da bateria.
 - a. Verde = Carga completa
 - b. Amarelo = Carregamento em curso
 - c. Vermelho = Carregamento anormal

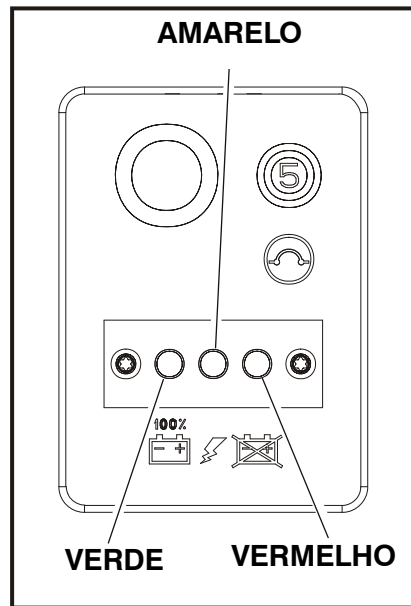
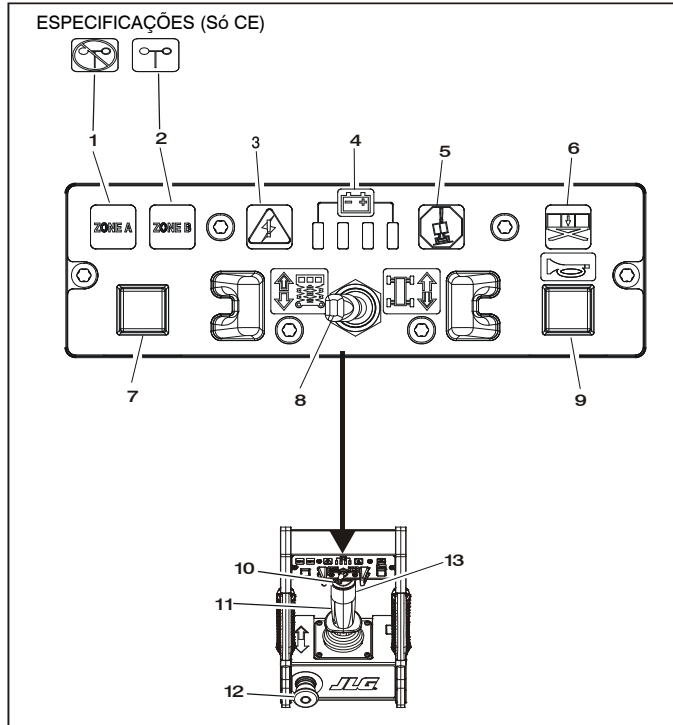


Figura 3-2. Estado do carregador de baterias

3.5 POSTO DE COMANDO DA PLATAFORMA



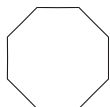
1. Interiores (CE) / Zona de Capacidade A (ANSI)*
2. Exteriores (CE) / Capacidade de Zona B (ANSI)
3. Anomalia no sistema
4. Indicador de bateria descarregada
5. Indicador de inclinação
6. Indicador de sobrecarga
7. Interruptor de Seleção de capacidade
8. Interruptor de seleção do modo de translação/elevação
9. Buzina
10. Interruptor de direcção
11. Controlador
12. Interruptor de paragem de emergência
13. Interruptor de accionamento

NOTA: *As máquinas ANSI de capacidade simples não estão equipadas com luz.

Figura 3-3. Posto de comando da plataforma

CAPÍTULO 3 - RESPONSABILIDADES DO UTILIZADOR E CONTROLO DA MÁQUINA

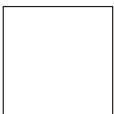
NOTA: O Painel Indicador de Comando na Plataforma utiliza símbolos de diferentes formatos para avisar o operador dos diferentes tipos de situações operacionais que poderiam suceder. O significado desses símbolos é descrito abaixo.



Indicação de uma situação de perigo iminente que, se não for evitada, pode provocar ferimentos corporais graves ou mesmo a morte. Este indicador ficará vermelho.



Indica condição de operação anormal que, se não for evitada, pode provocar interrupção ou danos na máquina. Este indicador ficará amarelo.



Indicação de informação importante relativa às condições de operação, ou seja, procedimentos essenciais para um funcionamento em segurança. Este indicador ficará verde, à excepção do indicador de capacidade que ficará verde ou amarelo, dependendo da posição da plataforma.

1. Interiores (CE)/ Capacidade de Zona A (ANSI/AUS) - Esta luz avisadora acender-se-á quando for seleccionada a capacidade de interiores (CE) ou zona A (ANSI/AUS).
2. Exteriores (CE)/ Capacidade de Zona B (ANSI/AUS) - Esta luz avisadora acender-se-á quando for

seleccionada a capacidade de exteriores (CE) ou Zona B (ANSI/AUS).

3. Indicador de anomalia no sistema - A luz avisadora acende-se com um código de intermitência de avaria que determina a origem do problema existente no sistema.
4. Indicador de descarga da bateria (BDI) - Este conjunto de luzes foi concebido para informar o operador acerca da condição das baterias.
5. Luz avisadora de alarme de inclinação - Uma luz avisadora vermelha no painel de comando que se acende quando o chassis está numa inclinação superior à programação da máquina.
6. Indicador de sobrecarga (Se instalado) - Indica que a plataforma tem excesso de carga. Quando a plataforma está sobrecarregada, é activado um alarme sonoro.

NOTA: Se o indicador de sobrecarga se acender, todas as funções serão bloqueadas a partir dos comandos da plataforma. Utilizando os comandos do posto inferior ou o abaixamento manual, baixar totalmente a máquina e reduzir o peso da plataforma de forma a não exceder o carga máxima indicada no autocolante de capacidade da máquina.

CAPÍTULO 3 - RESPONSABILIDADES DO UTILIZADOR E CONTROLO DA MÁQUINA

- 7.** Interruptor de Selecção de capacidade - Nos modelos 2630ES/3246ES este interruptor é usado para escolher a respectiva zona de capacidade. Em todas as máquinas CE, à excepção do modelo 2630ES, este interruptor é usado para seleccionar a zona de capacidade interior ou exterior.
- 8.** Selecção de elevação/direcção – Este interruptor de duas posições serve para seleccionar as funções de condução ou elevação. Depois de seleccionar a função, o controlador deve ser movido na direcção correcta para activar aquela função. A função deve ser seleccionada com o manípulo na posição neutra. Caso contrário, a selecção da função não será efectuada.
- 9.** Buzina – Este interruptor de botão, quando accionado, permite ao operador avisar o pessoal do local de trabalho quando a máquina está em operação na zona.
- 10.** Interruptor de direcção – O sistema de direcção é controlado por um interruptor de accionamento pelo polegar, situado no topo do punho de comando. Se deslocar o interruptor para a direita, as rodas virar-se-ão para a direita. Se deslocar o interruptor para a esquerda, as rodas virar-se-ão para a esquerda.
- 11.** Controlador – O punho de comando controla três funções: condução, elevação e direcção. O interruptor da função de condução e de elevação deve ser seleccionado antes de deslocar o punho de comando. Depois de seleccionar a função de condução, mover o punho de comando para a frente conduz a máquina para a frente e mover o punho de comando para trás conduz a máquina para trás. Depois de seleccionar a função de elevação, mover o punho de comando para a trás eleva a plataforma e mover o punho de comando para a frente baixa a plataforma. A velocidade em todas as funções seleccionadas é proporcionalmente controlada pela distância de curso do punho de comando. O interruptor de direcção accionado pelo polegar no topo do punho de comando vira as rodas de direcção para o lado em que é movimentado (direita ou esquerda).
- 12.** Interruptor de paragem de emergência – Um interruptor vermelho de paragem de emergência de duas posições em forma de cogumelo fornece energia eléctrica à estação de comando na plataforma e também para desligar a energia eléctrica dos comandos de funcionamento da plataforma em caso de emergência. Com o interruptor de selecção do posto de comando posicionado para a plataforma, a energia eléctrica é ligada puxando o interruptor para fora (ligado) e é desligada empurrando o interruptor para dentro (desligado).

CAPÍTULO 3 - RESPONSABILIDADES DO UTILIZADOR E CONTROLO DA MÁQUINA

13. Interruptor de accionamento – Este interruptor está localizado na frente do controlador. O interruptor de accionamento funciona como activação e deve ser premido ao utilizar as funções de condução, direcção e elevação. Ao soltar, a função em curso pára.



CUIDADO

SE A LUZ DE AVISO DE INCLINAÇÃO OU BUZINA ESTIVEREM ACESAS QUANDO A PLATAFORMA FOR ELEVADA, BAIXAR COMPLETAMENTE A PLATAFORMA; DEPOIS, REPOSICIONAR A PLATAFORMA NA HORIZONTAL, ANTES DE ELEVAR NOVAMENTE A PLATAFORMA.

14. Buzina avisadora de alarme de inclinação – A buzina avisadora de alarme de inclinação é activada quando o chassis está numa inclinação superior à programa para a máquina e a plataforma se encontra elevada.

NOTA: *As máquinas ANSI/CSA/AUS estão equipadas com um alarme de interbloqueio que corta as funções de direcção e de elevação quando o chassis se encontra numa inclinação superior à programada para a máquina e a plataforma se encontra elevada.*



CUIDADO

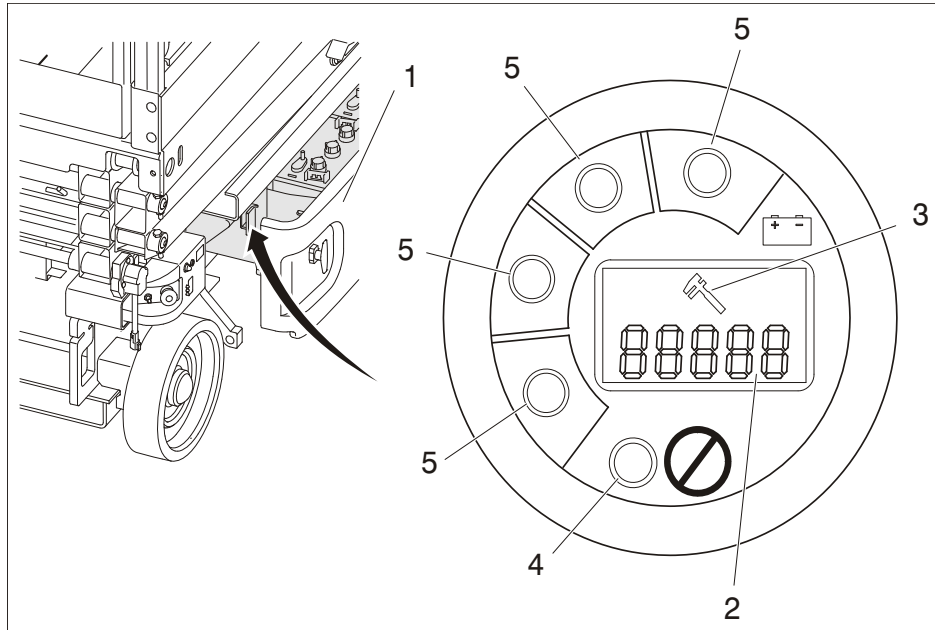
NÃO "DESCER", SEM RETRAIR COMPLETAMENTE A EXTENSÃO DA PLATAFORMA.



CUIDADO

NÃO OPERAR A MÁQUINA EM VELOCIDADE ALTA, QUANDO A PLATAFORMA SE ENCONTRA ELEVADA ACIMA DA POSIÇÃO DE ARMAZENAMENTO.

3.6 MDI (INDICADOR DIGITAL MULTI-FUNÇÕES)



1. Compartimento da bateria
2. LCD de Códigos de Diagnóstico de Avaria
3. Ícone da chave inglesa (avaria)
4. LED de avaria
5. Indicador de Descarga da Bateria (BDI)

Figura 3-4. MDI

CAPÍTULO 3 - RESPONSABILIDADES DO UTILIZADOR E CONTROLO DA MÁQUINA

NOTA: Consultar Figura 3-4., MDI.

O Indicador Digital Multi-Funções (MDI) está situado no compartimento da bateria, no lado esquerdo da máquina. O objectivo do MDI consiste em mostrar os Códigos de Diagnóstico de Avaria (DTC) quando ocorre um problema funcional com a máquina. O MDI é ligado ao conector de diagnóstico no compartimento da bateria.

Quando ocorre um problema:

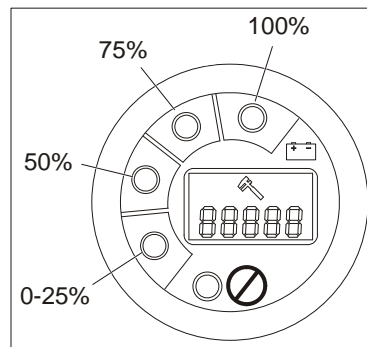
1. Um DTC de três a cinco dígitos é apresentado no LCD de Códigos de Diagnóstico de Avaria.

NOTA: Quando existe mais do que um DTC, cada DTC é apresentado no LCD durante 3 segundos antes de mudar para o DTC seguinte. Depois de o último DTC activo ser apresentado, o visor recicla indefinidamente até que os DTCs sejam corrigidos.

2. O ícone da chave inglesa é apresentado no LCD de Códigos de Diagnóstico de Avaria.
3. O LED de avaria vermelho acende-se (não se aplica aos DTCs 00x; o LED não se acende para estes DTCs).

NOTA: Ver os DTCs e respectivas descrições em Section 4.13, CódigoS de Diagnóstico de Avaria (DTC).

Também existem Indicadores de Descarga da Bateria (BDI) localizados no MDI. Estes LEDs verdes indicam o nível de carga das baterias.



Carga da bateria

NOTA: Quando as baterias estão completamente descarregadas, o LED na "área vermelha" de 0-25% fica intermitente.

- O BDI transmite as mesmas informações que o BDI no posto de comando da plataforma. (ver Figure 3-3., Posto de comando da plataforma).
- Em condições de condução normais, os BDIs estão acesos. Quando existe em DTC (que não seja um DTC 00x), os BDIs não se acendem.

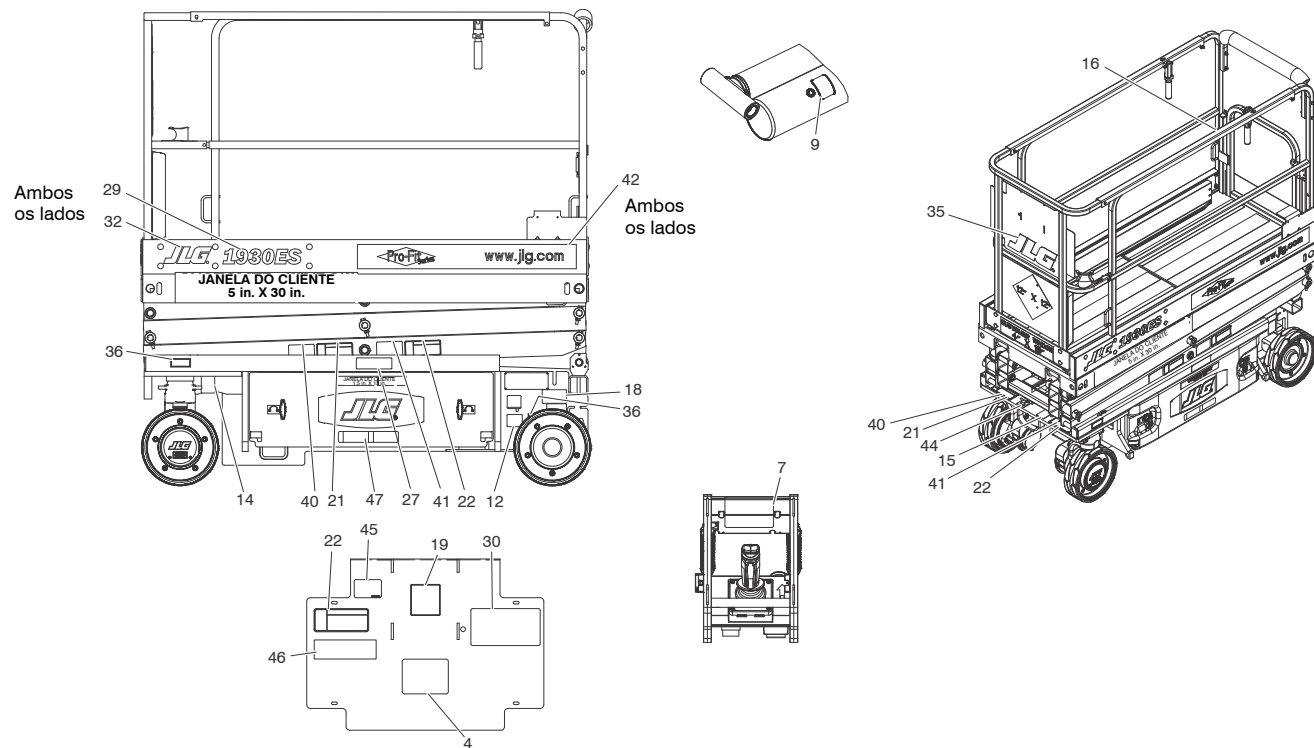


Figura 3-4. Localização do autocolante - 1930ES- Folha 1 de 2

CAPÍTULO 3 - RESPONSABILIDADES DO UTILIZADOR E CONTROLO DA MÁQUINA

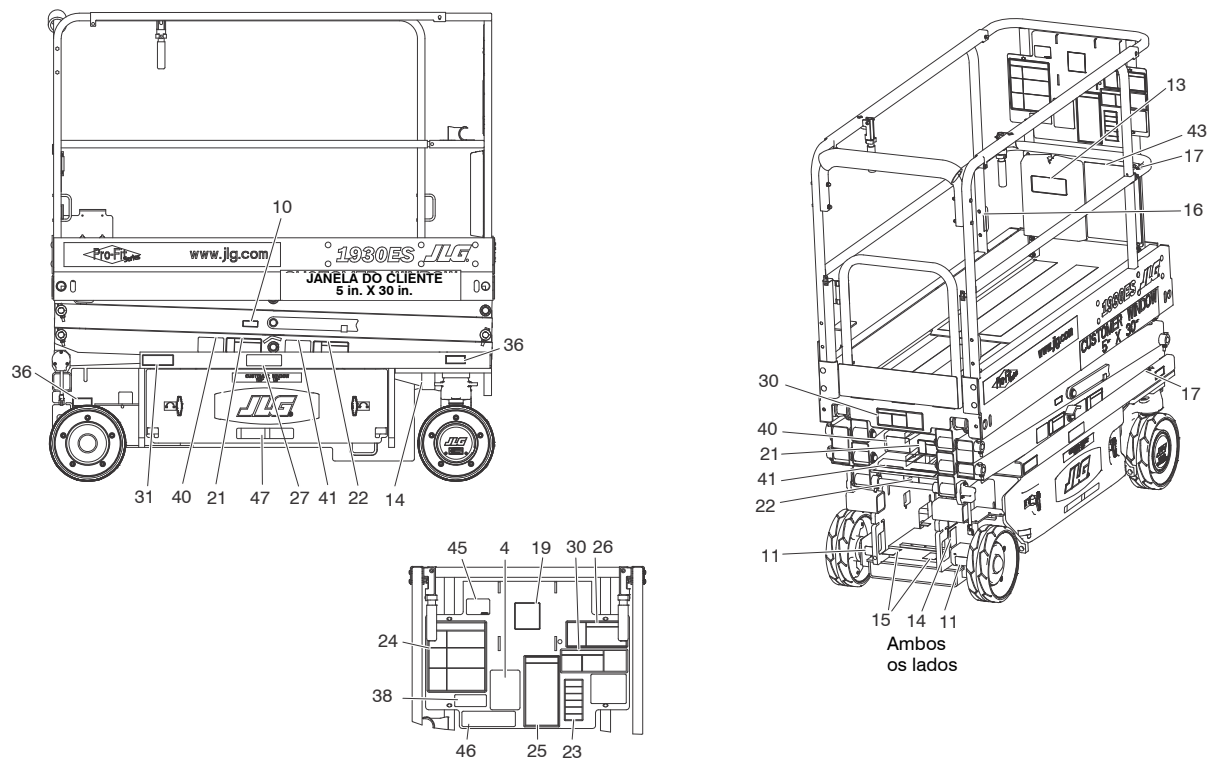


Figura 3-5. Localização do autocolante - 1930ES- Folha 2 de 2

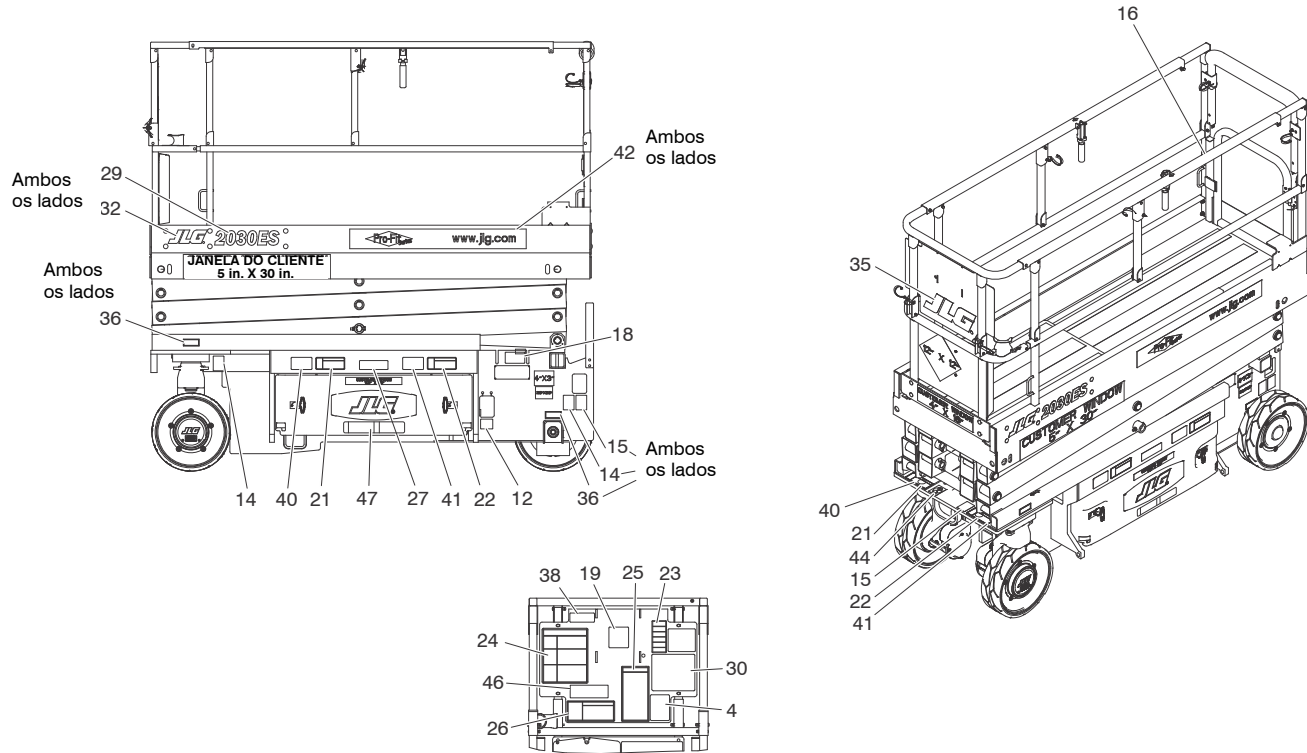


Figura 3-6. Localização do autocolante - 2030ES e 2630ES - Folha 1 de 2

CAPÍTULO 3 - RESPONSABILIDADES DO UTILIZADOR E CONTROLO DA MÁQUINA

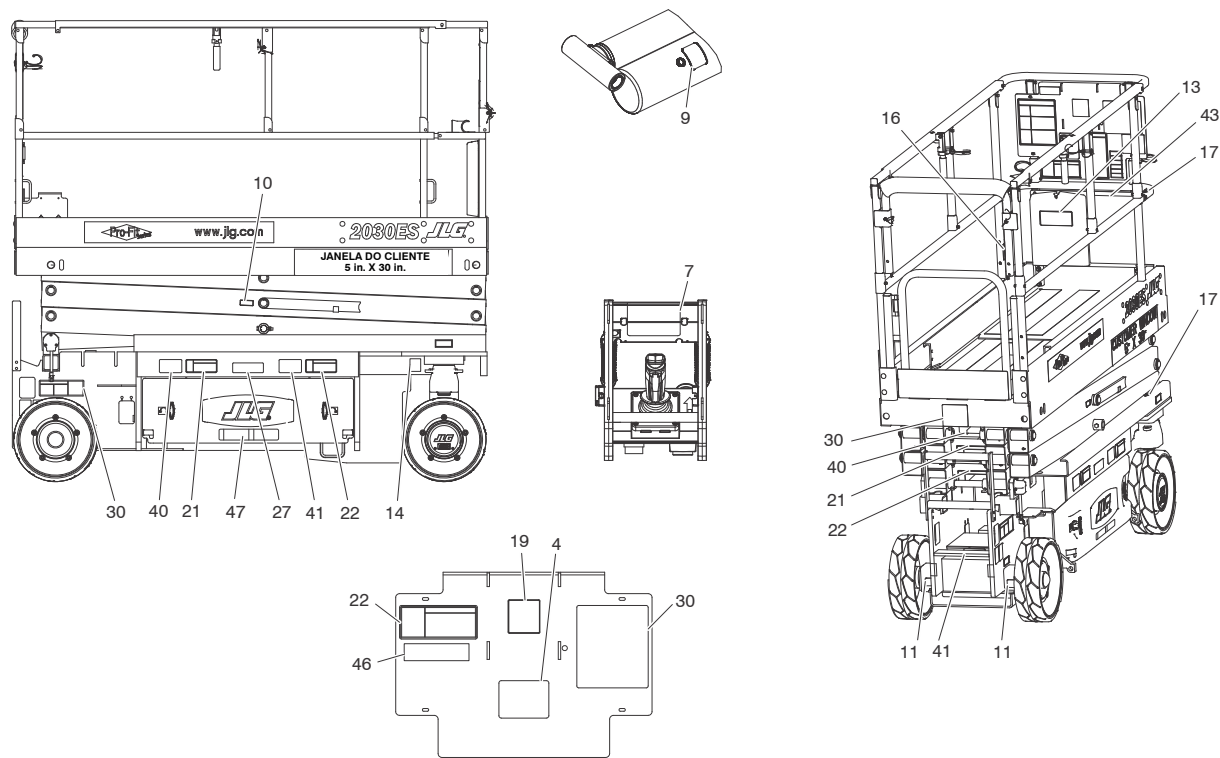


Figura 3-7. Localização do autocolante - 2030ES e 2630ES - Folha 2 de 2

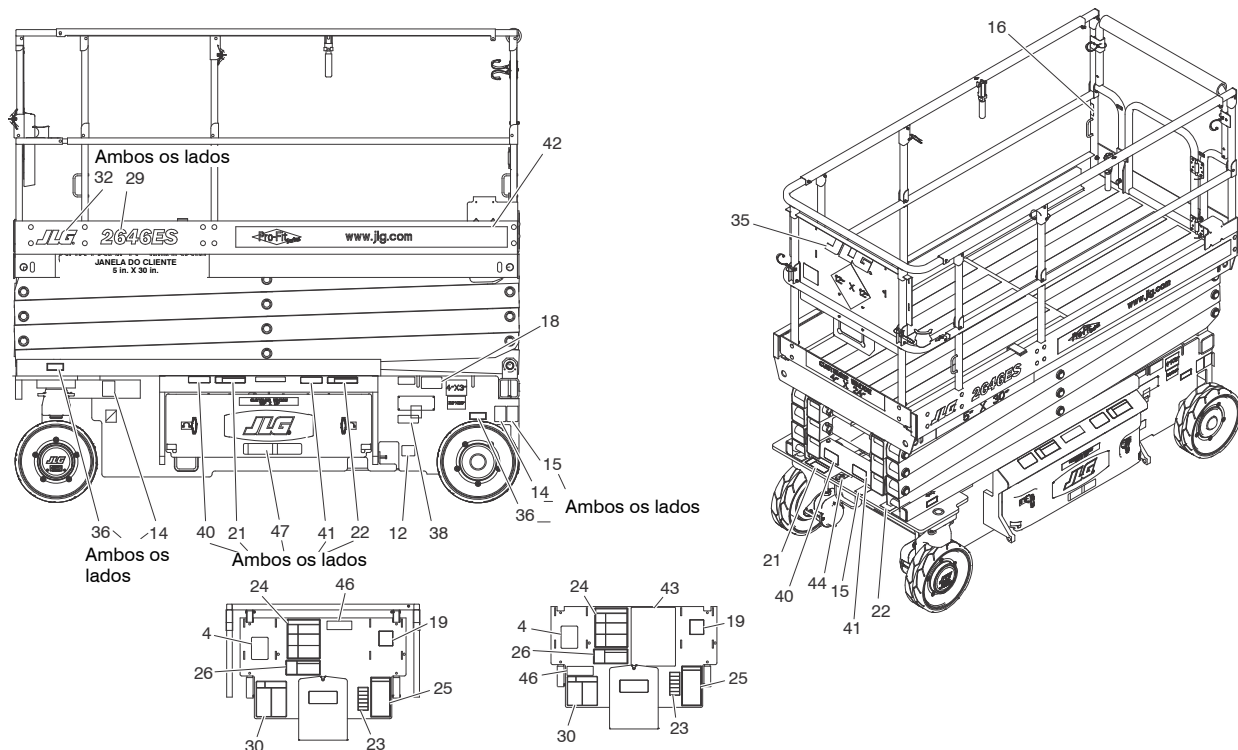


Figura 3-8. Localização do autocolante - 2646ES e 3246ES - Folha 1 de 2

CAPÍTULO 3 - RESPONSABILIDADES DO UTILIZADOR E CONTROLO DA MÁQUINA

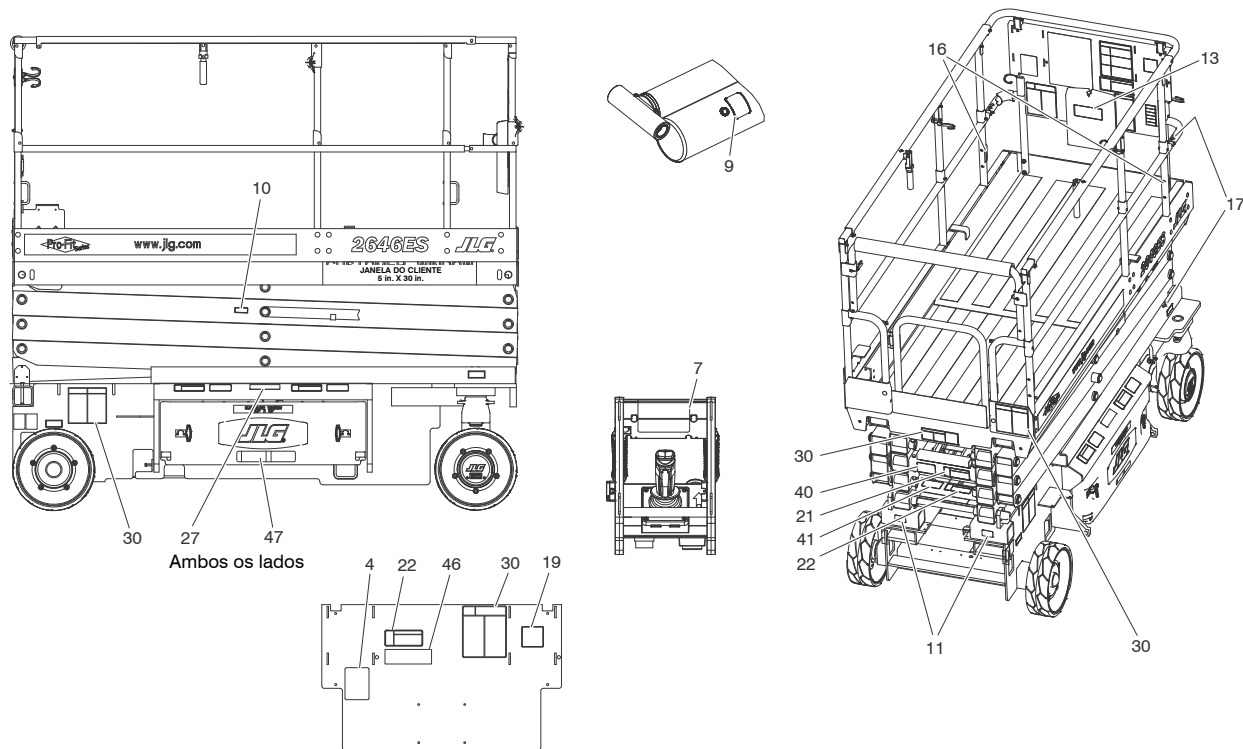


Figura 3-9. Localização do autocolante - 2646ES e 3246ES - Folha 2 de 2

CAPÍTULO 3 - RESPONSABILIDADES DO UTILIZADOR E CONTROLO DA MÁQUINA

Tabela 3-1. Legenda de localização dos autocolantes

Item	ANSI 0275220-3	CE 0275221-3	Australiano 0275222-3	Inglês/Francês 0275223-3	Inglês/ Espanhol 0275224-3	Português/ Espanhol 0275225-3	Inglês/Chinês 0275226-3	Coreano 0275227-3
1 - 3	N/A	N/A	N/A	N/A	N/A	N/A	N/A	N/A
4	1700584	1700584	1700584	1700584	1700584	1700584	1700584	1700584
5 - 6	N/A	N/A	N/A	N/A	N/A	N/A	N/A	N/A
7	1702631	1702631	1702631	1702631	1702631	1702631	1702631	1702631
8	N/A	N/A	N/A	N/A	N/A	N/A	N/A	N/A
9	1704412	1704412	1704412	1704412	1704412	1704412	1704412	1704412
10	1705693	1705693	1705693	1705693	1705693	1705693	1705693	1705693
11	1704016	1704016	1704016	1704016	1703817	1703817	1704016	1704016
12	1702155	1702155	1702155	1702155	1702155	1702155	1702155	1702155
13	1701509	1701509	1701509	1701509	1701509	1701509	1701509	1701509
14	1703811	1703811	1703811	1703811	1703811	1703811	1703811	1703811
15	1703814	1703814	1703814	1703814	1703814	1703814	1703814	1703814
16	1704277	1704277	1704277	1704277	1704277	1704277	1704277	1704277
17	1703819	1703819	1703819	1703819	1703819	1703819	1703819	1703819
18	1703822	1703822	1703822	1703822	1703822	1703822	1703822	1703822
19	1705692	1705692	1705692	1705692	1705692	1705692	1705692	1705692
20	N/A	N/A	N/A	N/A	N/A	N/A	N/A	N/A

CAPÍTULO 3 - RESPONSABILIDADES DO UTILIZADOR E CONTROLO DA MÁQUINA

Tabela 3-1. Legenda de localização dos autocolantes

Item	ANSI 0275220-3	CE 0275221-3	Australiano 0275222-3	Inglês/Francês 0275223-3	Inglês/ Espanhol 0275224-3	Português/ Espanhol 0275225-3	Inglês/Chinês 0275226-3	Coreano 0275227-3
21	1705694	1705673	1705673	1705694	1705694	1705722	1705694	1705694
22	1705695	1705671	1705671	1705695	1705695	1703834	1705695	1705695
23	1705686	N/A	N/A	1705723	1705720	1705726	1705946	1706057
24	1705680	N/A	N/A	1705680	1705680	1705894	1705680	1705680
25	1705679	N/A	N/A	1705679	1705679	1705727	1705679	1705679
26	1705681	N/A	N/A	1705681	1705681	1705721	1705681	1705681
27	1703813	1705670	1705670	1704340	1704339	1704341	1704344	1707022
28	N/A	N/A	N/A	N/A	N/A	N/A	N/A	N/A
29								
(1930ES)	1705642	1705642	1705642	1705642	1705642	1705642	1705642	1705642
(2030ES)	1705643	1705643	1705643	1705643	1705643	1705643	1705643	1705643
(2630ES)	1705644	1705644	1705644	1705644	1705644	1705644	1705644	1705644
(2646ES)	1705645	1705645	1705645	1705645	1705645	1705645	1705645	1705645
(3246ES)	1705646	1705646	1705646	1705646	1705646	1705646	1705646	1705646
30								
(1930ES)	1705638	1705666	1705666	1705638	1705638	1705638	1705638	1705638
(2030ES)	1705639	1705667	1705667	1705639	1705639	1705639	1705639	1705639
(2630ES)	1705941	1705942	1705887	1705941	1705941	1705941	1705941	1705941
(2646ES)	1705640	1705668	1705668	1705640	1705640	1705640	1705640	1705640
(3246ES)	1705641	1705704	1705819	1705641	1705641	1705641	1705641	1705641

CAPÍTULO 3 - RESPONSABILIDADES DO UTILIZADOR E CONTROLO DA MÁQUINA

Tabela 3-1. Legenda de localização dos autocolantes

Item	ANSI 0275220-3	CE 0275221-3	Australiano 0275222-3	Inglês/Francês 0275223-3	Inglês/ Espanhol 0275224-3	Português/ Espanhol 0275225-3	Inglês/Chinês 0275226-3	Coreano 0275227-3
31	1705699	N/A	N/A	N/A	N/A	N/A	1705699	N/A
32	0272870	0272870	0272870	0272870	0272870	0272870	0272870	0272870
33 - 34	N/A	N/A	N/A	N/A	N/A	N/A	N/A	N/A
35	0272870	0272870	0272870	0272870	0272870	0272870	0272870	0272870
36								
(1930ES)	1705647	1705648	1705648	1705647	1705647	1705647	1705647	1705647
(2030ES)	1704134	1706310	1706310	1704134	1704134	1704134	1704134	1704134
(2630ES)	1706310	1706310	1706310	1706310	1706310	1706310	1706310	1706310
(2646ES)	1706311	1706312	1706312	1706311	1706311	1706311	1706311	1706311
(3246ES)	1706311	1706312	1706312	1706311	1706311	1706311	1706311	1706311
37	N/A	N/A	N/A	N/A	N/A	N/A	N/A	N/A
38	N/A	N/A	N/A	1705303	N/A	1705303	N/A	N/A
39	N/A	N/A	N/A	N/A	N/A	N/A	N/A	3251243
40	N/A	N/A	N/A	1705717	1705725	1705725	1705943	1706052
41	N/A	N/A	N/A	1705718	1705724	1705724	1705944	1706056

CAPÍTULO 3 - RESPONSABILIDADES DO UTILIZADOR E CONTROLO DA MÁQUINA

Tabela 3-1. Legenda de localização dos autocolantes

Item	ANSI 0275220-3	CE 0275221-3	Australiano 0275222-3	Inglês/Francês 0275223-3	Inglês/ Espanhol 0275224-3	Português/ Espanhol 0275225-3	Inglês/Chinês 0275226-3	Coreano 0275227-3
42								
(1930ES)	1705850	1705850	1705850	1705850	1705850	1705850	1705850	1705850
(2030ES)	1705850	1705850	1705850	1705850	1705850	1705850	1705850	1705850
(2630ES)	1705850	1705850	1705850	1705850	1705850	1705850	1705850	1705850
(2646ES)	1705851	1705851	1705851	1705851	1705851	1705851	1705851	1705851
(3246ES)	1705851	1705851	1705851	1705851	1705851	1705851	1705851	1705851
43	N/A	N/A	N/A	3252098	1705719	1705719	1705945	1706053
44	1701499	1701499	1701499	1701499	1701499	1701499	1701499	1701499
45								
(1930ES)	1001092071	1001092497	1001092071	1001092580	1001092071	1001092071	1001092071	1001092071
46	1001094359	1001094359	1001094359	1001094359	1001094359	1001094359	1001094359	1001094359
47	1001146794	1001146795	1001146795	1001146794	1001146794	1001146794	1001146794	1001146794

CAPÍTULO 4. OPERAÇÃO DA MÁQUINA

4.1 DESCRIÇÃO

Esta máquina é uma plataforma de trabalho elevatória auto-propulsionada instalada sobre um mecanismo de elevação tipo “pantógrafo”. O objectivo do Elevador Pantográfico é colocar o pessoal e as suas ferramentas e materiais em posições acima do solo. A máquina pode ser utilizada para alcançar áreas localizadas acima da maquinaria ou do equipamento posicionado no solo.

O Elevador Pantográfico JLG tem um posto de comando primário na plataforma. A partir deste posto de comando, o operador pode comandar o sentido da marcha e a direcção da máquina, elevar e baixar a plataforma e, se instalada, operar a extensão eléctrica da plataforma. A máquina dispõe ainda de um Posto de Comando Inferior, cuja operação provoca a desactivação do Posto de Comando da Plataforma. O posto de comando no solo eleva e baixa a máquina. Os comandos do posto inferior devem ser utilizados apenas em situações de emergência para descer a plataforma, em caso de impossibilidade de comando pelo operador na plataforma.

NOTA: *Todas as capacidades de extensão das plataformas são de 120 kg (250 lb).*

4.2 OPERAÇÃO

Interruptor de selecção plataforma/solo

O interruptor de selecção do posto de comando serve para fornecer energia eléctrica ao posto de comando pretendido. Com o interruptor na posição do solo, é fornecida energia eléctrica ao interruptor de paragem de emergência no posto de comando inferior. Com o interruptor na posição da plataforma, é fornecida energia eléctrica ao interruptor de paragem de emergência no posto de comando da plataforma. O interruptor deve estar na posição DESLIGADO quando se estacionar a máquina durante a noite.

Interruptor de paragem de emergência

Este interruptor, quando está na posição LIGADO (para fora), fornece energia eléctrica aos comandos do posto inferior ou da plataforma, conforme o caso. Além disso, o interruptor pode ser utilizado para desligar a energia eléctrica (empurrar o interruptor para dentro) dos comandos de funcionamento em caso de emergência.

4.3 ELEVAÇÃO E ABAIXAMENTO

ADVERTÊNCIA

NÃO ELEVAR A PLATAFORMA EXCEPTO NUMA SUPERFÍCIE FIRME, NIVELADA, DESOBSTRUÍDA E LISA.

NOTA: Quando seleccionar as funções Elevação/Condução o controlador deve ficar em ponto-morto durante 3 segundos antes da mudança de função ocorrer. A máquina está inoperável neste ponto.

Elevação

1. Se a máquina estiver desligada, colocar o interruptor de selecção do posto de comando na posição pretendida (plataforma ou solo).
2. Posicionar o interruptor de paragem de emergência aplicável na posição LIGADO.

NOTA: Se a máquina estiver equipada com um interruptor de pé (só especificações japonesas), o interruptor de pé deve ser premido em simultâneo com o interruptor de accionamento vermelho, localizado no controlador. A energia é retirada dos controlos da plataforma quando o interruptor de pé é libertado.

3. Caso se esteja a operar a partir dos comandos do posto inferior, colocar o interruptor de elevação na posição para cima e esperar até que a elevação pretendida seja alcançada. Caso se esteja a operar a partir dos coman-

dos do posto da plataforma, seleccionar a função de elevação, premir o interruptor de activação vermelho e, em seguida, colocar o interruptor de elevação na posição para trás (cima) e manter até que a elevação pretendida seja alcançada. O interruptor de elevação funciona em conjunto com o interruptor de activação. Ao soltar, a função em curso pára.

Abaixamento

ADVERTÊNCIA

CERTIFICAR-SE DE QUE NA ÁREA DOS BRAÇOS DO PANTÓGRAFO NÃO ESTÁ PESSOAL ANTES DE BAIXAR A PLATAFORMA.

NOTA: A máquina está equipada com um alarme de descida que emite um sinal sonoro quando a plataforma é baixada (CE opcional).

Caso se esteja a operar a partir dos comandos do posto inferior, colocar o interruptor de elevação na posição para baixo e esperar até que a elevação pretendida seja alcançada ou até que a plataforma seja abaixada até ao fim. Caso se esteja a operar a partir dos comandos do posto da plataforma, premir o interruptor de elevação vermelho e, em seguida, colocar o punho de comando na posição para a frente (baixo) e manter até que a elevação pretendida seja alcançada ou até que a plataforma seja abaixada até ao fim. O interruptor de elevação funciona em conjunto com o interruptor de activação. A libertação do interruptor de activação provoca a paragem da função em operação.

Resguardos do braço (se instalados)

Se a máquina estiver equipada com resguardos dos braços, a plataforma pára o abaixamento e é emitido um sinal sonoro depois de chegar à altura predefinida. Neste ponto, o interruptor de accionamento e o controlador devem ser soltos antes de retomar novamente a função de abaixamento.



NÃO DESCER, SEM RETRAIR COMPLETAMENTE A EXTENSÃO DA PLATAFORMA.

Extensão da plataforma

A máquina está equipada com uma plataforma de extensão mecânica, oferecendo ao operador um melhor acesso aos locais de trabalho. Nos modelos 1930ES/2030ES/2630ES esta extensão acrescenta 0,9 m (3 ft) e nos modelos 2646ES e 3246ES esta extensão acrescenta 1,2 m (4 ft) à parte dianteira da plataforma. Para estender a plataforma, puxar os punhos para fora do trinco, rodá-los para cima e, em seguida, utilizar os punhos e o corrimão para empurrar a plataforma extensível para fora. Para recolher a plataforma, puxar os punhos para fora do trinco e rodá-los para cima, utilizar os punhos e o corrimão para puxar e recolher a plataforma. Certificar-se de que os punhos estão instalados depois da plataforma estar recolhida. A capacidade máxima da extensão da plataforma é de 120 kg (250 lb).

Calhas de dobragem



NÃO ELEVAR A PLATAFORMA COM AS CALHAS DOBRADAS. AS CALHAS DEVEM ESTAR NA POSIÇÃO VERTICAL E CORRECTAMENTE PRESAS COM CAVILHAS AO ELEVAR A PLATAFORMA.

NOTA: As calhas só devem ser dobradas quando a máquina está na posição de armazenamento (completamente rebaixada).

NOTA: Certificar-se de que a cancela, na parte traseira da máquina, está na posição para cima e bloqueada.

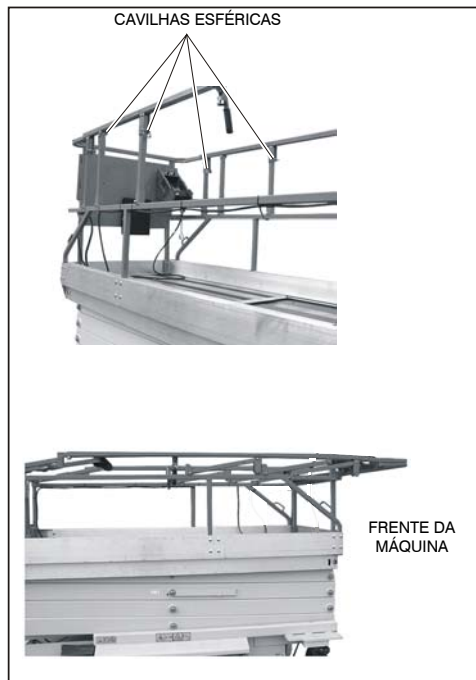
A caixa de comando da plataforma deve ser removida e colocada na plataforma com calhas dobradas.

1. Para dobrar as calhas, retirar as 4 cavilhas esféricas nos dois cantos frontais e no centro das calhas.
2. Segurando firmemente as calhas superiores, empurrar cuidadosamente para a frente e baixar até que a calha superior repose na calha intermédia.



APÓS DOBRAR AS CALHAS TER O MÁXIMO CUIDADO AO SAIR E ENTRAR NA PLATAFORMA.

3. Para elevar as calhas para a posição vertical, puxar firmemente as calhas na direcção da parte traseira da máquina e colocar novamente as cavilhas esféricas nas calhas. Colocar novamente a cancela na posição rebaixada.



4.4 DIRECÇÃO

Para comandar a direcção da máquina, o interruptor de controlo da direcção accionado pelo polegar no punho do controlador é posicionado para a direita, para deslocar para a direita, ou para a esquerda, para deslocar para a esquerda. Quando solto, o interruptor regressa à posição de desactivação ao centro e as rodas mantêm-se na posição seleccionada anteriormente. Para recolocar as rodas na posição direita, o interruptor deve ser accionado na direcção oposta até que as rodas fiquem centradas.

4.5 CONDUÇÃO

⚠ ADVERTÊNCIA

NÃO CONDUZIR COM A PLATAFORMA ELEVADA EXCEPTO NUMA SUPERFÍCIE LISA, FIRME, NIVELADA, DESOBSTRUÍDA E SEM BURACOS.

PARA EVITAR A PERDA DE CONTROLO DA TRANSLAÇÃO OU O MOVIMENTO IRREGULAR EM PISOS INCLINADOS, NÃO CONDUZIR A MÁQUINA EM PISOS INCLINADOS COM VELOCIDADES SUPERIORES ÀS INDICADAS. CONSULTAR FIGURA 4-1., INCLINAÇÃO LONGITUDINAL E LATERAL

Translação para a frente

1. Colocar o interruptor de selecção de posto de comando, no posto de comando inferior, na posição plataforma.
2. Colocar o interruptor de paragem de emergência, no posto de comando da plataforma, na posição ligado.
3. Seleccionar condução no interruptor de selecção do condução/elevação.
4. Apertar o controlador (punho de comando), premindo o interruptor vermelho na frente do punho de comando e mover o punho de comando para a frente durante a duração da translação. O sistema de transmissão é proporcional, por isso para maior velocidade, premir o punho de comando ainda mais na direcção desejada. Ao soltar, a função em curso pára.

Translação em Marcha-atrás

1. Colocar o interruptor de selecção de posto de comando, no posto de comando inferior, na posição plataforma.
2. Colocar o interruptor de paragem de emergência, no posto de comando da plataforma, na posição ligado.
3. Apertar o controlador (punho de comando), premindo o interruptor vermelho na frente do punho de comando e mover o punho de comando para trás durante a duração da translação. O sistema de transmissão é proporcional, por isso para maior velocidade, premir o punho de comando ainda mais na direcção desejada. A libertação do interruptor de activação provoca a paragem da função em operação.

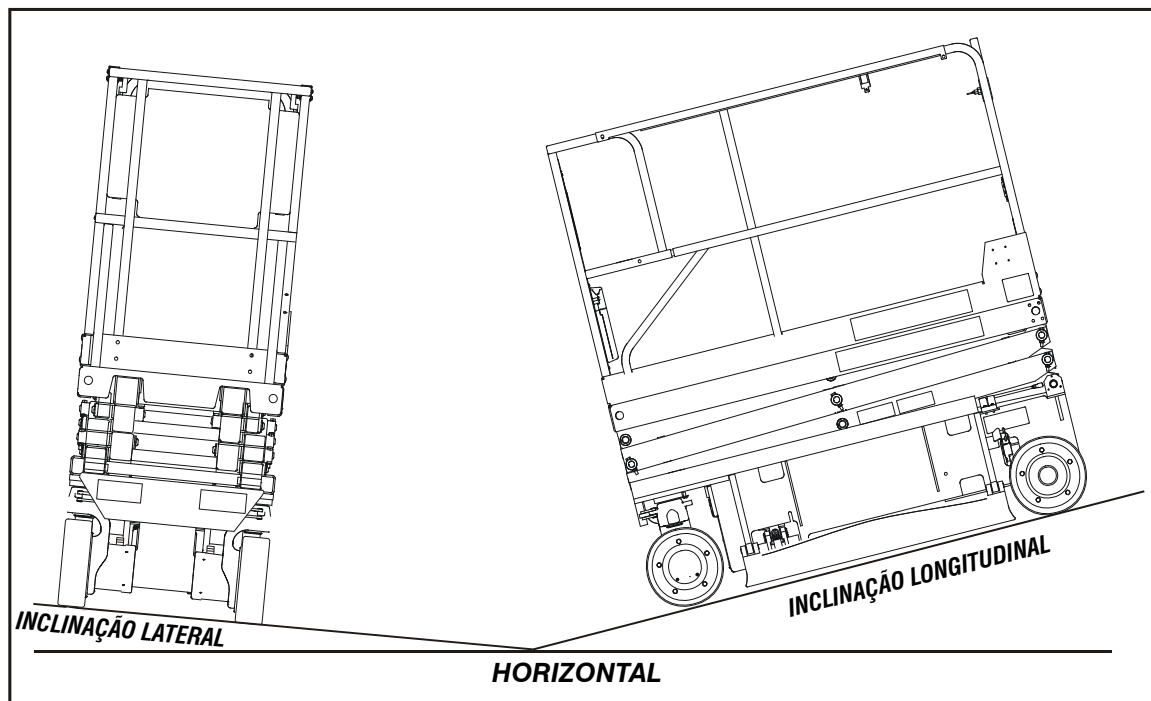


Figura 4-1. Inclinação longitudinal e lateral

4.6 ESTACIONAMENTO E ARMAZENAMENTO

Estacionar e armazenar a máquina da seguinte forma:

1. Conduzir a máquina até uma área bem protegida e bem ventilada.
2. Verificar se a plataforma se encontra totalmente descida.
3. Posicionar o interruptor de paragem de emergência na posição DESLIGADO.
4. Se necessário, cobrir as placas de instruções, autocolantes de recomendações e avisos para que fiquem protegidos contra os elementos.
5. Calçar pelo menos duas rodas, se a máquina for estacionada durante um período de tempo prolongado.
6. Rodar o interruptor de selecção do posto de comando para a posição desligado e retirar a chave para proteger a máquina e evitar utilizações não autorizadas.

4.7 CARGA DA BATERIA

Operação

NOTA: *Certificar-se de que a máquina se encontra estacionada num local bem ventilado antes de começar a carregar a bateria.*



LIGAR APENAS O CARREGADOR A UMA TOMADA CORRECTAMENTE INSTALADA E COM LIGAÇÃO À TERRA. NÃO USAR ADAPTADORES DE TERRA NEM TOMADAS MODIFICADAS. NÃO TOCAR NA PARTE NÃO ISOLADA DO CONECTOR DE SAÍDA NEM NO BORNE DA BATERIA NÃO ISOLADO.

DESLIGAR SEMPRE A ALIMENTAÇÃO DA CORRENTE ALTERNA ANTES DE LIGAR OU DESLIGAR A BATERIA, ANTES DE CARREGAR A BATERIA.

NÃO ABRIR NEM DESMONTAR O CARREGADOR.

NÃO OPERAR O CARREGADOR SE O CABO DE ALIMENTAÇÃO ESTIVER DANIFICADO OU SE O CARREGADOR ESTIVER MUITO ESTRAGADO, TIVER CAÍDO OU ESTIVER DANIFICADO DE ALGUMA FORMA.

CAPÍTULO 4 - OPERAÇÃO DA MÁQUINA

A tomada do carregador de bateria encontra-se localizada na parte traseira direita da máquina, junto do painel de controlo.



CARREGADOR DA BATERIA

1. Ligar o carregador a uma tomada com ligação à terra.
2. No carregador de bateria, o carregador liga-se automaticamente e realiza um rápido teste automático de indicadores LED. Todos os LED ficam intermitentes e apagam-se em sequência durante dois segundos.

3. Quando as baterias estiverem carregadas, acender-se-á uma luz verde no painel de estado do carregador de baterias.

NOTA: Se deixar o carregador ligado, o carregador reinicia automaticamente um ciclo de carga completo, se a tensão das baterias cair abaixo da tensão mínima ou se tiverem decorrido 30 dias.

Códigos de avaria do carregador de bateria

Se ocorrer uma avaria durante a carga, o LED de “Avaria” vermelho fica intermitente com um código. O número de intermitência corresponde ao erro. Consultar Tabela 3-2, Códigos de intermitência do carregador da bateria.

Tabela 4-1. Códigos de falha do carregador de bateria

Modelo(s)	Avaria	Remoção da avaria
1	Alta tensão da bateria	Recuperação automática - Indica uma alta tensão da bateria
2	Baixa tensão da bateria	Recuperação automática - Indica uma falha da bateria, a bateria não está ligada ao carregador ou voltagem da bateria por célula é inferior a 0,5 V CC. Verificar a bateria e as ligações
3	Tempo de carga da bateria	Indica que as baterias não carregaram durante o tempo adequado. Tal pode ocorrer se as baterias tiverem uma capacidade superior ao algoritmo a que se destinam ou se as baterias estiverem danificadas, forem antigas ou se encontrem em fracas condições de funcionamento.
4	Verificar bateria	Indica que as células das baterias não foram carregadas com o nível mínimo de voltagem necessário para que o carregamento comece.
5	Sobreaquecimento	Recuperação automática - Indica que o carregador se desligou devido à temperatura interna ser alta.
6	Avaria QuiQ	Indica que a bateria não aceita a corrente de carga actual ou foi detectada uma avaria interna no carregador. Esta avaria ocorre quase sempre nos primeiros 30 segundos de operação. Depois de se verificar que as baterias e as ligações não apresentam falhas e que, após interromper a energia eléctrica por pelo menos 10 segundos, visualiza-se novamente a falha 6, deve levar o carregador a um centro de serviço qualificado.

4.8 CARGA DA PLATAFORMA

A capacidade nominal máxima da plataforma é mostrada numa placa localizada na plataforma e baseia-se nos seguintes critérios:

1. A máquina deve estar posicionada numa superfície firme e regular.
2. Todos os dispositivos de travagem estarem accionados.
3. Consultar o Capítulo 6 para obter informações da capacidade máxima da plataforma.

NOTA: *É importante lembrar que a carga deve ser distribuída de forma uniforme sobre a plataforma. A carga deve ser colocada próximo do centro da plataforma sempre que possível.*

4.9 ESCORA DE SEGURANÇA



A ESCORA DE SEGURANÇA DEVE SER UTILIZADA SEMPRE QUE FOREM REALIZADOS TRABALHOS DE MANUTENÇÃO NA MÁQUINA QUE OBRIGUEM À ELEVAÇÃO DOS BRAÇOS DO PANTÓGRAFO E APENAS COM A PLATAFORMA VAZIA.

Para instalar a escora de segurança, elevar a plataforma, rodar a escora da sua posição de armazenamento, localizada no lado direito da máquina. Baixar a plataforma até que a escora de segurança fique apoiada sobre o ponto a ela destinado.

Para armazenar a escora de segurança, elevar a plataforma, rodar a escora e colocá-la novamente na posição de armazenamento.

4.10 OLHAIS DE AMARRAÇÃO/ELEVAÇÃO

Quando se transportar a máquina, a extensão da plataforma deve ser totalmente recolhida e a plataforma totalmente baixada na posição de armazenamento com a máquina bem amarrada no estrado do camião ou do reboque. Existem dois olhais de amarração/elevação, nas traseiras da máquina, que servem para elevar e amarrar. Existe apenas um olhal de amarração na frente da máquina. Este olhal só serve para amarrar. Não tentar elevar a máquina a partir do olhal da frente.



A JLG NÃO RECOMENDA A ELEVAÇÃO DA MÁQUINA A PARTIR DOS LADOS UTILIZANDO UM EMPILHADOR. NA EVENTUALIDADE DE A MÁQUINA TER DE SER ELEVADA A PARTIR DOS LADOS, DEVE-SE TER CUIDADO PARA EVITAR OBSTRUIR AS BARRAS DE PROTECÇÃO CONTRA OS BURACOS NO ASFALTO CONTRA A ARMAÇÃO.

SEMPRE QUE A MÁQUINA FOR ELEVADA PELOS LADOS, TESTAR E VERIFICAR O SISTEMA DE PROTECÇÃO CONTRA OS BURACOS NO ASFALTO ANTES DE VOLTAR A COLOCAR A MÁQUINA EM FUNCIONAMENTO.

4.11 ELEVAÇÃO

No caso de a máquina ser elevada existem entradas para o empilhador na traseira da máquina. A máquina também pode ser elevada, utilizando uma barra de distribuição e correias/estropos adequados. Consultar Figura 4-2., Diagrama de Elevação e Amarração.

CAPÍTULO 4 - OPERAÇÃO DA MÁQUINA

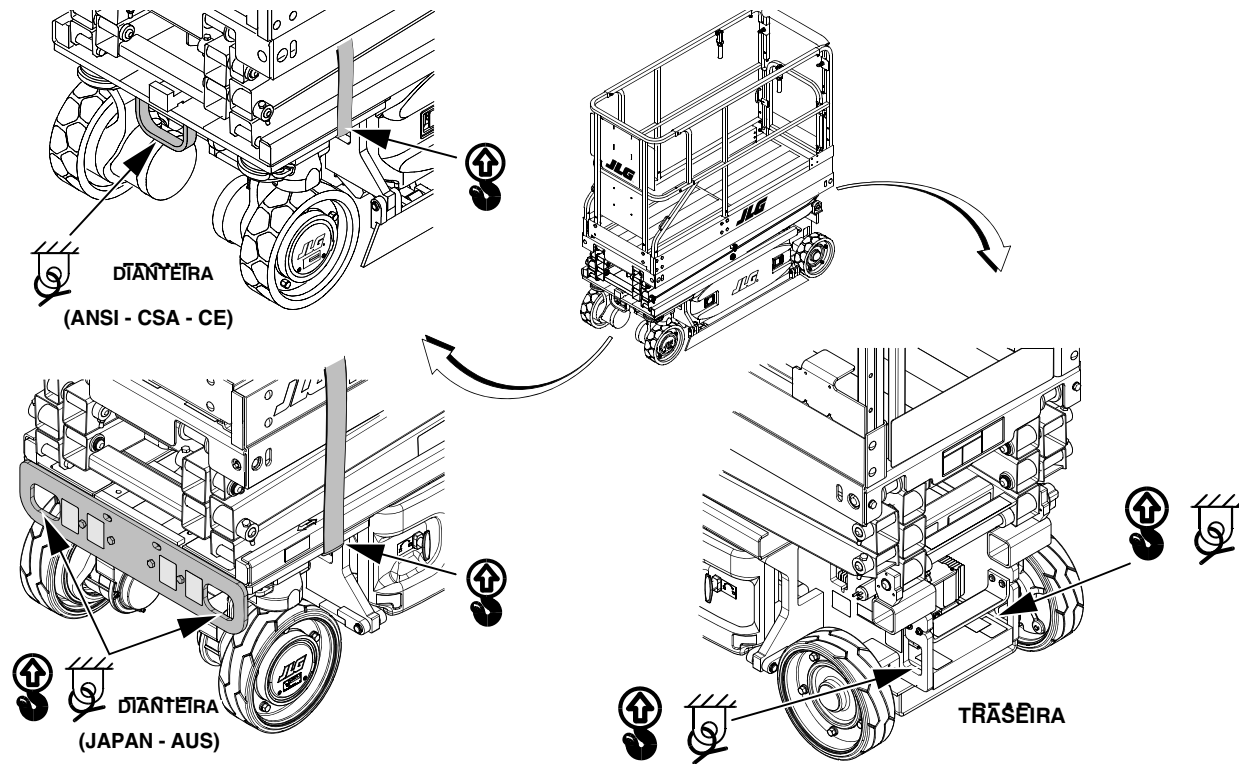


Figura 4-2. Diagrama de Elevação e Amarração

4.12 REBOQUE

O reboque da máquina não é recomendado, excepto em caso de emergência, tal como numa avaria da máquina ou uma falha total de energia da máquina.

NOTA: *A máquina pode estar equipada com uma libertação eléctrica do freio remota, um botão de libertação eléctrica do freio, ou ambos os modos de libertação eléctrica do freio.*



RISCO DE DESCONTROLO DO VEÍCULO/MÁQUINA. A MÁQUINA NÃO DISPÕE DE TRAVÕES, O VEÍCULO REBOCADOR DEVE TER CAPACIDADE PARA CONTROLAR A MÁQUINA EM TODAS AS SITUAÇÕES. O REBOQUE DA MÁQUINA EM VIAS PÚBLICAS NÃO É PERMITIDO. A NÃO OBSERVAÇÃO DAS INSTRUÇÕES PODE PROVOCAR LESÕES CORPORAIS GRAVES OU MESMO A MORTE.

REBOCAR A MÁQUINA À VELOCIDADE MÁXIMA DE 8 KM/H (5 MPH) E NÃO MAIS DE 18 M (60 FT).

CAPACIDADE DE RAMPA EM REBOQUE 25%.

Libertação eléctrica do freio remota

1. Calçar as rodas e fixar a máquina com um veículo reboCADOR.

2. Puxar o interruptor de paragem de emergência para fora e colocar o comutador de chave no modo de solo.
3. O cabo de libertação do travão está suspenso num gancho no compartimento da bateria, no lado oposto do posto de comando inferior.
4. Localizar a tomada de libertação do travão junto da tomada do analisador, no canto frontal esquerdo da máquina e ligar o cabo de libertação à tomada.
5. Premir o interruptor para libertar os travões.
6. Depois de concluir o reboque; libertar o interruptor, desligar o interruptor de libertação e colocar o interruptor do travão na área de armazenamento adequada, no compartimento da bateria.

Botão de libertação eléctrica do freio

NOTA: *O botão de libertação eléctrica do freio está localizado no lado direito da máquina, a seguir à caixa de comando inferior.*

1. Calçar as rodas e fixar a máquina com um veículo reboCADOR.
2. Puxar o interruptor de paragem de emergência para fora e colocar o comutador de chave no modo de solo.
3. Premir o botão uma vez para libertar os travões.

CAPÍTULO 4 - OPERAÇÃO DA MÁQUINA

4. Para reactivar os travões, premir novamente o botão ou o interruptor de paragem de emergência, ou retirar o comutador de chave do comando inferior do modo de solo.

Libertação mecânica do freio

1. Calçar as rodas e fixar a máquina com um veículo rebocador.
2. Ligar a máquina no modo de solo.
3. Retirar os **dois parafusos da tampa (1)**, a **tampa (2)** e o **vedante do o-ring da tampa (3)** da parte posterior da unidade do motor.
4. Introduzir os **parafusos da tampa (1)** nos **dois orifícios de desengrenagem no compartimento do travão (4)**, ver Item 4 em Figura 4-3., Desengrenagem manual.
5. Apertar os parafusos e o freio nesse motor procede à desengrenagem.
6. Repetir este procedimento no lado oposto. Com ambos os freios agora desengrenados, é possível mover a máquina manualmente.
7. Depois de concluir o reboque, calçar as rodas e **retirar os parafusos de tampa (1)** dos orifícios de **desengrenagem (4)**.
8. Instalar novamente a **tampa (2)**. Antes da instalação, verificar a existência de danos no **vedante do o-ring da tampa (3)** e substituir conforme necessário.

⚠ CUIDADO

DEPOIS DE REBOCAR A MÁQUINA, OS PARAFUSOS DE DESENGRENAGEM DEVEM SER RETIRADOS DOS ORIFÍCIOS DE DESENGRENAGEM DO FREIO. OS TRAVÕES NÃO PODEM SER ENGRENADOS COM OS PARAFUSOS DE DESENGRENAGEM NOS ORIFÍCIOS DE DESENGRENAGEM DO FREIO. ISTO PROVOCARÁ O DESLOCAMENTO DA MÁQUINA QUANDO ESTACIONADA NUM LOCAL INCLINADO.

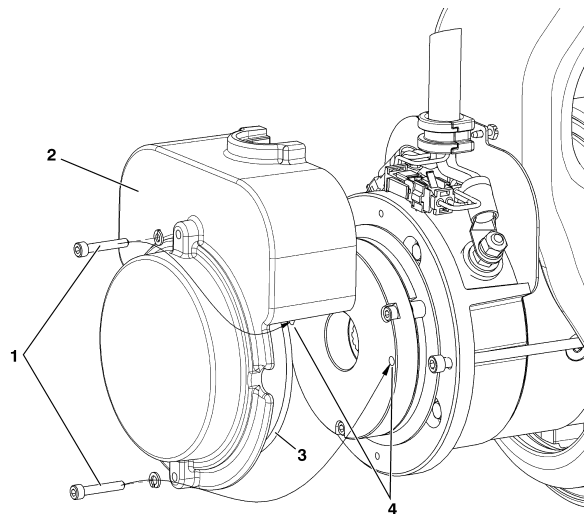


Figura 4-3. Desengrenagem manual

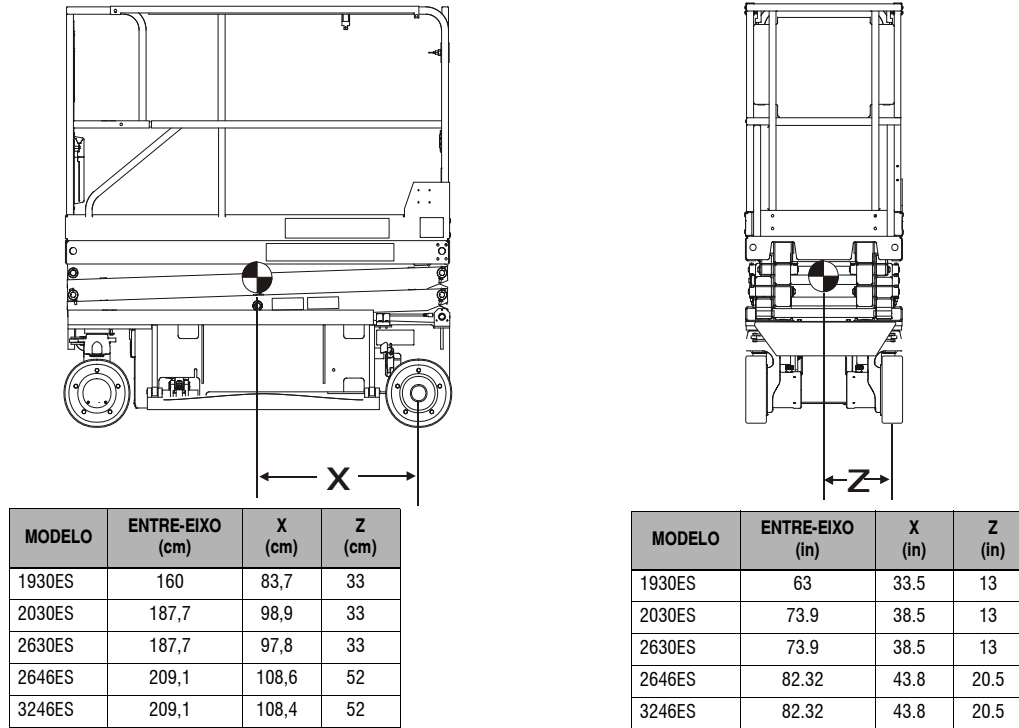


Figura 4-4. Tabela de Suspensão e Amarração

4.13 CÓDIGOS DE DIAGNÓSTICO DE AVARIA (DTC)

Introdução

Este sub-capítulo fornece uma referência para os Códigos de Diagnóstico de Avaria (DTC) apresentados no Indicador Digital Multi-Funções (MDI). Para mais informações acerca do MDI, ver Section 3. Para obter informações acerca das posições de quaisquer interruptores/sensores, ver Section 2.

Os DTCs são ordenados em grupos, pelos dois primeiros dígitos, que indicam também o código de intermitência da luz de problemas no sistema. Para resolver vários DTCs, começar pelo DTC com os dois primeiros dígitos mais elevados. **Se for feita uma correção durante uma verificação, concluir a verificação accionando a energia da máquina com o interruptor de paragem de emergência.**

4.14 TABELAS DE VERIFICAÇÃO DOS CÓDIGOS DE DIAGNÓSTICO DE AVARIA (DTC)

0-0 Comentários de Ajuda

DTC	MENSAGEM DE AVARIA	DESCRIÇÃO	VERIFICAR
Error	Error (Erro) (Apresentado no MDI)	O MDI está ligado, mas não consegue comunicar com o sistema de comando.	<ul style="list-style-type: none"> • Verificar o conector do MDI. • Verificar o conector de diagnóstico. Remeter o problema para um mecânico JLG qualificado.
001	EVERYTHING OK (TUDO OK)	A mensagem de ajuda normal no modo de plataforma. Apresentada apenas no analisador.	
002	GROUND MODE OK (MODO DE SOLO OK)	A mensagem de ajuda normal no modo de solo. Apresentada apenas no analisador.	
003	ALARM SOUNDING - TILTED AND ABOVE ELEVATION (EMISSÃO DE ALARME - INCLINAÇÃO E ACIMA DA ELEVAÇÃO)	O sistema de comando detecta que a plataforma está elevada e que o veículo está inclinado e que a máquina não está configurada para o corte.	<ul style="list-style-type: none"> • Verificar se a máquina está inclinada. Se estiver, baixar a plataforma e reposicionar a máquina numa superfície nivelada. • Armazenar totalmente a plataforma. • O sensor de inclinação faz parte da caixa de comando no solo. Verificar se a caixa de comando no solo está afixada à máquina. • Verificar se os interruptores de protecção de irregularidades estão bem montados. • Verificar se o sensor do ângulo de elevação está bem montado. Remeter o problema para um mecânico JLG qualificado.

0-0 Comentários de Ajuda

DTC	MENSAGEM DE AVARIA	DESCRIÇÃO	VERIFICAR
004	DRIVING AT CUTBACK - ABOVE ELEVATION (CONDUÇÃO EM CORTE - ACIMA DA ELEVAÇÃO)	A plataforma está elevada e a máquina em condução.	<ul style="list-style-type: none">• Armazenar totalmente a plataforma.• Verificar se o sensor do ângulo de elevação está bem montado.• Verificar se os interruptores da protecção de irregularidades estão bem montados. Remeter o problema para um mecânico JLG qualificado.
005	DRIVE AND LIFT UP PREVENTED - TILTED AND ELEVATED (CONDUÇÃO E ELEVAÇÃO IMPEDIDA - INCLINADA E ELEVADA)	Não é possível a condução porque a plataforma está elevada e o chassis não está nivelado.	<ul style="list-style-type: none">• Verificar se a máquina está inclinada. Se estiver, baixar a plataforma e reposicionar a máquina numa superfície nivelada.• Armazenar totalmente a plataforma.• O sensor de inclinação faz parte da caixa de comando no solo. Verificar se a caixa de comando no solo está afixada à máquina.• Verificar se os interruptores da protecção de irregularidades estão bem montados.• Verificar se o sensor do ângulo de elevação está bem montado. Remeter o problema para um mecânico JLG qualificado.
006	LIFT UP PREVENTED - MAX HEIGHT ZONE A (ELEVAÇÃO IMPEDIDA - ALTURA MÁXIMA DA ZONA A)	O veículo chegou à altura máxima e não é possível a movimentação de mais elevação. Aplicáveis a 2630ES ou 3246ES.	<ul style="list-style-type: none">• Verificar se a zona está correctamente configurada para a carga da plataforma.• Verificar se a altura da plataforma está dentro da especificação de altura máxima indicada (6 m [20 ft] para a 2630 ou 8 m [26 ft] para a 3246).• Verificar se o sensor do ângulo de elevação está bem montado.• Se existirem avarias do sensor de elevação (DTC 251, 252, 2511 ou 2512), resolver primeiro estas avarias. Remeter o problema para um mecânico JLG qualificado.

 0-0 Comentários de Ajuda

DTC	MENSAGEM DE AVARIA	DESCRIÇÃO	VERIFICAR
007	DRIVING AT CUTBACK - POTHOLE STILL ENGAGED (CONDUÇÃO NO CORTE - PROTECÇÃO AINDA ENGRE-NADA)	Na posição armazenada, a velocidade de deslocação deve ser reduzida uma vez que o sistema de comando detec-tou que o mecanismo de protecção de irregularidades não retrain.	<ul style="list-style-type: none"> • Verificar a existência de obstruções em torno dos mecanismos das protecções de irregularidades. • Verificar se os interruptores PHP estão correctamente montados. Remeter o problema para um mecânico JLG qualificado.
008	FUNCTIONS LOCKED OUT - SYSTEM POWERED DOWN (FUNÇÕES BLO-QUEADAS - SISTEMA DESLIGADO)	Após 2 horas de inactividade, o sis-tema de comando entra num estado de energia reduzida para preservar a carga da bateria.	<ul style="list-style-type: none"> • O funcionamento normal deverá ser retomado após desligar e ligar a energia. • Verificar a carga das baterias, estado, etc. Remeter o problema para um mecânico JLG qualificado.
009	DRIVE PREVENTED - ELEVATED ABOVE DRIVE CUTOUT HEIGHT (CONDUÇÃO IMPEDIDA - ELEVADO ACIMA DA ALTURA DE CORTE DE CONDU-ÇÃO)	A plataforma está elevada acima da altura de corte calibrada.	<ul style="list-style-type: none"> • Verificar se o sensor do ângulo de elevação está bem montado. Remeter o problema para um mecânico JLG qualificado.

 2-1 Arranque

DTC	MENSAGEM DE AVARIA	DESCRIÇÃO	VERIFICAR
211	POWER CYCLE (CICLO DE ENERGIA)	Esta mensagem de ajuda é emitida a cada ciclo de potência. Apresentada apenas no analisador.	Funcionamento normal. Não é necessária verificação.

CAPÍTULO 4 - OPERAÇÃO DA MÁQUINA

2-1 Arranque

DTC	MENSAGEM DE AVARIA	DESCRIÇÃO	VERIFICAR
212	KEYSWITCH FAULTY (AVARIA NA IGNIÇÃO)	Os modos de plataforma e de solo são seleccionados em simultâneo. A predefinição é o modo de solo.	Remeter o problema para um mecânico JLG qualificado.

2-2 Comandos da Plataforma

DTC	MENSAGEM DE AVARIA	DESCRIÇÃO	VERIFICAR
221	FUNCTION PROBLEM - HORN PERMANENTLY SELECTED (PROBLEMA DA FUNÇÃO - BUZINA PERMANENTEMENTE SELECIONADA)	O interruptor da buzina foi fechado durante o arranque no modo de plataforma.	<ul style="list-style-type: none">• Verificar se o interruptor da buzina está danificado, obstruído ou preso. Remeter o problema para um mecânico JLG qualificado.
222	FUNCTION PROBLEM - INDOOR / OUTDOOR PERMANENTLY SELECTED (PROBLEMA DA FUNÇÃO - INTERIOR / EXTERIOR PERMANENTEMENTE SELECIONADO)	O interruptor interior / exterior (zona A / zona B) foi fechado durante o arranque no modo de plataforma.	<ul style="list-style-type: none">• Verificar se o interruptor de capacidade interior / exterior (zona A / zona B) está danificado, obstruído ou preso. Remeter o problema para um mecânico JLG qualificado.
223	FUNCTION PROBLEM - DRIVE AND LIFT ACTIVE TOGETHER (PROBLEMA DA FUNÇÃO - CONDUÇÃO E ELEVAÇÃO ACTIVAS EM SIMULTÂNEO)	As entradas de condução e elevação são fechadas em simultâneo no modo de plataforma.	<ul style="list-style-type: none">• Verificar o interruptor de condução/elevação quanto à existência de danos visíveis. Remeter o problema para um mecânico JLG qualificado.

 2-2 Comandos da Plataforma

DTC	MENSAGEM DE AVARIA	DESCRIÇÃO	VERIFICAR
224	FUNCTION PROBLEM - STEER LEFT PERMANENTLY SELECTED (PROBLEMA DA FUNÇÃO - DIRECÇÃO PARA A ESQUERDA PERMANENTEMENTE SELECIONADA)	O interruptor de direcção para a esquerda foi fechado durante o arranque no modo de plataforma.	<ul style="list-style-type: none"> • Verificar se o interruptor da direcção para a esquerda está obstruído ou preso. Remeter o problema para um mecânico JLG qualificado.
225	FUNCTION PROBLEM - STEER RIGHT PERMANENTLY SELECTED (PROBLEMA DA FUNÇÃO - DIRECÇÃO PARA A DIREITA PERMANENTEMENTE SELECIONADA)	O interruptor de direcção para a direita foi fechado durante o arranque no modo de plataforma.	<ul style="list-style-type: none"> • Verificar se o interruptor da direcção para a direita está obstruído ou preso. Remeter o problema para um mecânico JLG qualificado.
226	ACCELERATOR FAULTY - WIPER OUT OF RANGE (ACELERADOR DEFEITUOSO - LIMPADOR FORA DO INTERVALO)	Existe um problema com o joystick.	<ul style="list-style-type: none"> • Centrar o joystick e verificar se a activação da energia elimina o DTC. Remeter o problema para um mecânico JLG qualificado.
227	STEER SWITCHES FAULTY (INTERRUPTORES DE DIRECÇÃO DEFEITUOSOS)	As entradas da direcção para a esquerda e para a direita foram fechadas em simultâneo.	<ul style="list-style-type: none"> • Verificar se os interruptores da direcção estão danificados, obstruídos ou presos. Remeter o problema para um mecânico JLG qualificado.
228	FUNCTION LOCKED OUT - ACCELERATOR NOT CENTERED (FUNÇÃO BLOQUEADA - ACCELERADOR NÃO CENTRADO)	O joystick não foi centrado no arranque.	<ul style="list-style-type: none"> • Soltar o joystick e permitir que volte ao centro. • Verificar se joystick está obstruído ou preso. Remeter o problema para um mecânico JLG qualificado.

2-2 Comandos da Plataforma

DTC	MENSAGEM DE AVARIA	DESCRIÇÃO	VERIFICAR
229	FUNCTION PROBLEM - TRIGGER PERMANENTLY CLOSED (PROBLEMA DA FUNÇÃO - ACCIONADOR PERMANENTEMENTE FECHADO)	O accionador foi fechado durante o arranque no modo de plataforma.	<ul style="list-style-type: none">• Verificar se o interruptor do accionador está obstruído ou preso. Remeter o problema para um mecânico JLG qualificado.
2210	TRIGGER CLOSED TOO LONG WHILE IN NEUTRAL (ACCIONADOR FECHADO DURANTE DEMASIADO TEMPO EM PONTO MORTO)	O interruptor do accionador foi fechado durante mais de cinco segundos enquanto o joystick estava centrado.	<ul style="list-style-type: none">• Verificar se o interruptor do accionador está obstruído ou preso. Remeter o problema para um mecânico JLG qualificado.
2232	FUNCTION PROBLEM - DRIVE AND LIFT BOTH OPEN (PROBLEMA DA FUNÇÃO - CONDUÇÃO E ELEVAÇÃO ABERTAS EM SIMULTÂNEO)	As entradas de condução e elevação não recebem energia no modo de plataforma.	<ul style="list-style-type: none">• Verificar se qualquer uma das funções está activa, se sim; Remeter o problema para um mecânico JLG qualificado.

2-3 Comandos no Solo

DTC	MENSAGEM DE AVARIA	DESCRIÇÃO	VERIFICAR
231	FUNCTION PROBLEM - LIFT PERMANENTLY SELECTED (PROBLEMA DA FUNÇÃO - ELEVAÇÃO PERMANENTEMENTE SELECIONADA)	O interruptor de elevação da caixa de comando no solo foi fechado em cima ou em baixo durante o arranque no modo de solo.	<ul style="list-style-type: none">• Verificar se o interruptor de elevação está obstruído ou preso. Remeter o problema para um mecânico JLG qualificado.

 2-3 Comandos no Solo

DTC	MENSAGEM DE AVARIA	DESCRIÇÃO	VERIFICAR
232	GROUND LIFT UP / DOWN ACTIVE TOGETHER (ELEVAÇÃO / ABAIXAMENTO NO SOLO ACTIVOS EM SIMULTÂNEO)	As entradas de elevação / abaixamento são fechadas em simultâneo.	<ul style="list-style-type: none"> • Verificar se o interruptor de elevação está obstruído ou preso. Remeter o problema para um mecânico JLG qualificado.
233	FUNCTION PROBLEM - BRAKE RELEASE PERMANENTLY SELECTED (PROBLEMA DA FUNÇÃO - LIBERTAÇÃO DO TRAVÃO PERMANENTEMENTE SELECCIONADA)	O interruptor de libertação do travão manual foi fechado durante o arranque.	<ul style="list-style-type: none"> • Verificar se o interruptor de libertação do travão está obstruído ou preso. Remeter o problema para um mecânico JLG qualificado.

 2-5 Função Impedida

DTC	MENSAGEM DE AVARIA	DESCRIÇÃO	VERIFICAR
251	ELEV ANGLE SENSOR FAULTY - VOLTAGE OUT OF RANGE (SENSOR DO ÂNGULO DE ELEVAÇÃO DEFEITUOSO - TENSÃO FORA DO INTERVALO)	Existe um problema com a entrada do sensor do ângulo de elevação.	<ul style="list-style-type: none"> • Verificar se o sensor de elevação da plataforma está correctamente montado e sem danos. Remeter o problema para um mecânico JLG qualificado.
252	ELEV ANGLE SENSOR HAS NOT BEEN CALIBRATED (SENSOR DO ÂNGULO DE ELEVAÇÃO NÃO FOI CALIBRADO)	O sensor do ângulo de elevação não foi calibrado.	Remeter o problema para um mecânico JLG qualificado.

2-5 Função Impedida

DTC	MENSAGEM DE AVARIA	DESCRIÇÃO	VERIFICAR
253	DRIVE PREVENTED - CHARGER CONNECTED (CONDUÇÃO IMPEDIDA - CARREGADOR LIGADO)	Não é possível a condução enquanto o veículo está a carregar.	<ul style="list-style-type: none">• Verificar se o carregador está ligado a uma fonte de alimentação externa e desligar, conforme necessário. Remeter o problema para um mecânico JLG qualificado.
254	DRIVE AND LIFT UP PREVENTED - CHARGER CONNECTED (CONDUÇÃO E ELEVAÇÃO IMPEDIDAS - CARREGADOR LIGADO)	Não é possível a condução ou a elevação enquanto o veículo está a carregar. É configurado para impedir todos os movimentos.	<ul style="list-style-type: none">• Verificar se o carregador está ligado a uma fonte de alimentação externa e desligar, conforme necessário. Remeter o problema para um mecânico JLG qualificado.
255	PLATFORM OVERLOADED (PLATAFORMA SOBRECARGADA)	O sistema de detecção de carga mediu uma carga da plataforma excessiva.	<ul style="list-style-type: none">• Retirar o peso excessivo da plataforma.• Verificar se a plataforma não fica presa em objectos, impedindo a movimentação para cima ou para baixo. Remeter o problema para um mecânico JLG qualificado.
256	DRIVE PREVENTED - POTHOLE NOT ENGAGED (CONDUÇÃO IMPEDIDA - PROTECÇÃO NÃO ENGRENADA)	Durante a elevação não é possível a condução uma vez que o sistema de protecção de irregularidades falhou a activação.	<ul style="list-style-type: none">• Verificar a existência de obstruções ou problemas mecânicos em torno dos mecanismos das protecções de irregularidades.• Verificar se os interruptores PHP estão correctamente montados. Remeter o problema para um mecânico JLG qualificado.

 2-5 Função Impedida

DTC	MENSAGEM DE AVARIA	DESCRIÇÃO	VERIFICAR
257	ELEV PROX PERMANENTLY CLOSED - CHECK PROX AND ANGLE ADJUSTMENT (PROXIMIDADE DE ELEVAÇÃO PERMANENTEMENTE FECHADA - VERIFICAR O AJUSTE DE PROXIMIDADE E DO ÂNGULO)	O interruptor de proximidade de elevação mostra a plataforma a ser armazenada, enquanto que o sensor do ângulo de elevação mostra a plataforma a ser elevada. O interruptor de proximidade de elevação só está instalado em algumas plataformas de elevação mais antigas. Este interruptor não é utilizado nas máquinas actuais, pelo que este DTC não deverá ocorrer.	Remeter o problema para um mecânico JLG qualificado.
258	DRIVE AND LIFT PREVENTED - BRAKES ELECTRICALLY RELEASED FOR TOWING (CONDUÇÃO E ELEVAÇÃO IMPEDIDAS - TRAVÕES LIBERTADOS ELECTRICAMENTE PARA O ARMAZENAMENTO)	O modo de libertação dos travões manual é activado com o interruptor na caixa da bateria, junto à caixa de comando no solo. Não é possível a condução ou elevação.	<ul style="list-style-type: none"> • Empurrar novamente o interruptor de libertação do travão manual ou activar a energia para eliminar o modo de libertação do travão manual. • Verificar se o interruptor de libertação do travão está obstruído ou preso. Remeter o problema para um mecânico JLG qualificado.
259	MODEL CHANGED - HYDRAULICS SUSPENDED - CYCLE EMS (MODELO ALTERADO - SISTEMA HIDRÁULICO SUSPENSO - CICLO EMS)	A selecção do modelo foi alterada.	Remeter o problema para um mecânico JLG qualificado.

2-5 Função Impedida

DTC	MENSAGEM DE AVARIA	DESCRIÇÃO	VERIFICAR
2510	DRIVE PREVENTED - BRAKES NOT RELEASING (CONDUÇÃO IMPEDIDA - OS TRAVÕES NÃO SE LIBERTAM)	Existe um problema com o sistema da direcção ou de travagem.	<ul style="list-style-type: none">• Certificar-se de que o veículo não está preso em algo que impeça a movimentação. Remeter o problema para um mecânico JLG qualificado.
2511	ELEV ANGLE SENSOR FAULTY - NOT MOUNTED (SENSOR DO ÂNGULO DE ELEVAÇÃO DEFEITUOSO - NÃO MONTADO)	A tensão de entrada do sensor do ângulo de elevação indica que o sensor do ângulo de elevação não está montado.	<ul style="list-style-type: none">• Verificar se o sensor do ângulo de elevação está bem montado. Remeter o problema para um mecânico JLG qualificado.
2512	ELEV ANGLE SENSOR NOT DETECTING CHANGE (SENSOR DO ÂNGULO DE ELEVAÇÃO NÃO DETECTA A ALTE-RAÇÃO)	A tensão de entrada do sensor do ângulo de elevação não alterou durante a elevação do veículo.	<ul style="list-style-type: none">• Verificar se o sensor do ângulo de elevação está bem montado. Remeter o problema para um mecânico JLG qualificado.

3-1 Circuito Aberto no Contactor da Linha

DTC	MENSAGEM DE AVARIA	DESCRIÇÃO	VERIFICAR
311	OPEN CIRCUIT LINE CONTACTOR (CIRCUITO ABERTO NO CONTACTOR DA LINHA)	Existe um problema com o contactor da linha.	Remeter o problema para um mecânico JLG qualificado.
312	CONTACTOR DRIVER PERMANENTLY OFF (CONDUTOR DO CONTACTOR PERMANENTEMENTE DESLIGADO)	Existe um problema com o comando do contactor da linha do módulo de alimentação.	Remeter o problema para um mecânico JLG qualificado.

🔧 3-2 Curto-Circuito no Contactador da Linha

DTC	MENSAGEM DE AVARIA	DESCRIÇÃO	VERIFICAR
321	LINE CONTACTOR MISWIRED ON OR WELDED (CONTACTOR DA LINHA MAL LIGADO OU MAL SOLDADO)	Existe um problema com o contactor da linha.	Remeter o problema para um mecânico JLG qualificado.
322	CONTACTOR DRIVER PERMANENTLY ON (CONDUTOR DO CONTACTOR PERMANENTEMENTE LIGADO)	Existe um problema com o comando do contactor da linha do módulo de alimentação.	Remeter o problema para um mecânico JLG qualificado.
326	AUXILIARY RELAY - SHORT TO BATTERY (RELÉ AUXILIAR - CURTO-CIRCUITO À BATERIA)	Existe um problema com os contactos ou as cablagens do relé auxiliar.	Remeter o problema para um mecânico JLG qualificado.

🔧 3-3 Condutor de Saída no Solo

DTC	MENSAGEM DE AVARIA	DESCRIÇÃO	VERIFICAR
331	BRAKE SHORT TO BATTERY (CURTO-CIRCUITO DO TRAVÃO À BATERIA)	Foi detectado um problema nesta função.	Remeter o problema para um mecânico JLG qualificado.
332	BRAKE OPEN CIRCUIT (CIRCUITO ABERTO NO TRAVÃO)	Foi detectado um problema nesta função.	Remeter o problema para um mecânico JLG qualificado.
333	LIFT UP SHORT TO BATTERY (CURTO-CIRCUITO DA ELEVAÇÃO À BATERIA)	Foi detectado um problema nesta função.	Remeter o problema para um mecânico JLG qualificado.
334	LIFT UP OPEN CIRCUIT (CIRCUITO ABERTO NA ELEVAÇÃO)	Foi detectado um problema nesta função.	Remeter o problema para um mecânico JLG qualificado.

3-3 Condutor de Saída no Solo

DTC	MENSAGEM DE AVARIA	DESCRIÇÃO	VERIFICAR
335	LIFT DN SHORT TO BATTERY (CURTO-CIRCUITO DO ABAIXAMENTO À BATERIA)	Foi detectado um problema nesta função.	Remeter o problema para um mecânico JLG qualificado.
336	LIFT DN OPEN CIRCUIT (CIRCUITO ABERTO NO ABAIXAMENTO)	Foi detectado um problema nesta função.	Remeter o problema para um mecânico JLG qualificado.
337	STEER LEFT SHORT TO BATTERY (CURTO-CIRCUITO DA DIRECÇÃO PARA A ESQUERDA À BATERIA)	Foi detectado um problema nesta função.	Remeter o problema para um mecânico JLG qualificado.
338	STEER LEFT OPEN CIRCUIT (CIRCUITO ABERTO NA DIRECÇÃO PARA A ESQUERDA)	Foi detectado um problema nesta função.	Remeter o problema para um mecânico JLG qualificado.
339	STEER RIGHT SHORT TO BATTERY (CURTO-CIRCUITO DA DIRECÇÃO PARA A DIREITA À BATERIA)	Foi detectado um problema nesta função.	Remeter o problema para um mecânico JLG qualificado.
3310	STEER RIGHT OPEN CIRCUIT (CIRCUITO ABERTO NA DIRECÇÃO PARA A DIREITA)	Foi detectado um problema nesta função.	Remeter o problema para um mecânico JLG qualificado.
3311	GROUND ALARM SHORT TO BATTERY (CURTO-CIRCUITO NO ALARME DE SOLO À BATERIA)	Foi detectado um problema nesta função.	Remeter o problema para um mecânico JLG qualificado.

 3-3 Condutor de Saída no Solo

DTC	MENSAGEM DE AVARIA	DESCRIÇÃO	VERIFICAR
3312	LEFT BRAKE SHORT TO BATTERY (CURTO-CIRCUITO DO TRAVÃO ESQUERDO À BATERIA)	Foi detectado um problema nesta função.	Remeter o problema para um mecânico JLG qualificado.
3313	RIGHT BRAKE SHORT TO BATTERY (CURTO-CIRCUITO DO TRAVÃO DIREITO À BATERIA)	Foi detectado um problema nesta função.	Remeter o problema para um mecânico JLG qualificado.
3314	LEFT BRAKE OPEN CIRCUIT (CIRCUITO ABERTO NO TRAVÃO ESQUERDO)	Foi detectado um problema nesta função.	Remeter o problema para um mecânico JLG qualificado.
3315	RIGHT BRAKE OPEN CIRCUIT (CIRCUITO ABERTO NO TRAVÃO DIREITO)	Foi detectado um problema nesta função.	Remeter o problema para um mecânico JLG qualificado.
33297	LEFT BRAKE - SHORT TO GROUND (TRAVÃO ESQUERDO - CURTO-CIRCUITO À TERRA)	Foi detectado um problema nesta função.	Remeter o problema para um mecânico JLG qualificado.
33298	STEER LEFT VALVE - SHORT TO GROUND (VÁLVULA ESQUERDA DA DIRECÇÃO - CURTO-CIRCUITO À TERRA)	Foi detectado um problema nesta função.	Remeter o problema para um mecânico JLG qualificado.
33299	LINE CONTACTOR COIL - SHORT TO BATTERY (BOBINA DO CONTACTOR DA LINHA - CURTO-CIRCUITO À BATERIA)	Foi detectado um problema nesta função.	Remeter o problema para um mecânico JLG qualificado.

3-3 Condutor de Saída no Solo

DTC	MENSAGEM DE AVARIA	DESCRIÇÃO	VERIFICAR
33302	NEGATIVE SUPPLY - SHORT TO BATTERY (ALIMENTAÇÃO NEGATIVA - CURTO-CIRCUITO À BATERIA)	Foi detectado um problema nesta função.	Remeter o problema para um mecânico JLG qualificado.
33303	NEGATIVE SUPPLY - SHORT TO GROUND (ALIMENTAÇÃO NEGATIVA - CURTO-CIRCUITO À TERRA)	Foi detectado um problema nesta função.	Remeter o problema para um mecânico JLG qualificado.
33304	RIGHT BRAKE - SHORT TO GROUND (TRAVÃO DIREITO - CURTO-CIRCUITO À TERRA)	Foi detectado um problema nesta função.	Remeter o problema para um mecânico JLG qualificado.
33305	STEER RIGHT VALVE - SHORT TO GROUND (VÁLVULA DIREITA DA DIRECÇÃO - CURTO-CIRCUITO À TERRA)	Foi detectado um problema nesta função.	Remeter o problema para um mecânico JLG qualificado.
33406	LIFT UP VALVE - SHORT TO GROUND (VÁLVULA DE ELEVAÇÃO - CURTO-CIRCUITO À TERRA)	Foi detectado um problema nesta função.	Remeter o problema para um mecânico JLG qualificado.
33407	LIFT DN VALVE - SHORT TO GROUND (VÁLVULA DE ABAIXAMENTO - CURTO-CIRCUITO À TERRA)	Foi detectado um problema nesta função.	Remeter o problema para um mecânico JLG qualificado.

 4-2 Limite Térmico (SOA)

DTC	MENSAGEM DE AVARIA	DESCRIÇÃO	VERIFICAR
421	POWER MODULE TOO HOT - PLEASE WAIT (MÓDULO DE POTÊNCIA DEMASIADO QUENTE - POR FAVOR, AGUARDAR)	O módulo de potência atingiu um corte térmico.	<ul style="list-style-type: none"> Desligar e permitir que arrefeça. Não operar em ambientes com temperaturas superiores a 60°C (140°F). Remeter o problema para um mecânico JLG qualificado.
422	DRIVING AT CUTBACK - POWER MODULE CURRENT LIMIT (CONDUÇÃO NO CORTE - LIMITE DE CORRENTE DO MÓDULO DE POTÊNCIA)	A secção de condução do módulo de potência atingiu o limite térmico.	Remeter o problema para um mecânico JLG qualificado.
423	LIFT UP AT CUTBACK - POWER MODULE CURRENT LIMIT (ELEVAÇÃO NO CORTE - LIMITE DE CORRENTE DO MÓDULO DE POTÊNCIA)	A secção de elevação do módulo de potência atingiu o limite térmico.	Remeter o problema para um mecânico JLG qualificado.

 4-4 Abastecimento da Bateria

DTC	MENSAGEM DE AVARIA	DESCRIÇÃO	VERIFICAR
441	BATTERY VOLTAGE TOO LOW - SYSTEM SHUTDOWN (TENSÃO DA BATERIA DEMASIADO BAIXA - ENCERRAMENTO DO SISTEMA)	Foi detectado um problema nas baterias ou no módulo de potência.	<ul style="list-style-type: none"> Recarregar as baterias ou verificar a existência de baterias danificadas. Verificar o funcionamento do carregador de baterias. Remeter o problema para um mecânico JLG qualificado.

4-4 Abastecimento da Bateria

DTC	MENSAGEM DE AVARIA	DESCRIÇÃO	VERIFICAR
442	BATTERY VOLTAGE TOO HIGH - SYSTEM SHUTDOWN (TENSÃO DA BATERIA DEMASIADO ALTA - ENCERRAMENTO DO SISTEMA)	Foi detectado um problema nas baterias ou no módulo de potência.	<ul style="list-style-type: none">• Poderá dever-se a uma carga incorrecta da bateria ou à utilização de baterias com uma tensão incorrecta. Remeter o problema para um mecânico JLG qualificado.
443	LSS BATTERY VOLTAGE TOO HIGH (TENSÃO DA BATERIA DO LSS DEMASIADO ALTA)	Foi detectado um problema com o sistema de detecção de carga.	<ul style="list-style-type: none">• Poderá dever-se a uma carga incorrecta da bateria ou à utilização de baterias com uma tensão incorrecta. Remeter o problema para um mecânico JLG qualificado.
444	LSS BATTERY VOLTAGE TOO LOW (TENSÃO DA BATERIA DO LSS DEMASIADO BAIXA)	Foi detectado um problema com o sistema de detecção de carga.	<ul style="list-style-type: none">• Recarregar as baterias ou verificar a existência de baterias danificadas. Remeter o problema para um mecânico JLG qualificado.
446 4421 4422	LOGIC SUPPLY VOLTAGE OUT OF RANGE (TENSÃO DE ALIMENTAÇÃO DO CIRCUITO LÓGICO FORA DO INTERVALO)	A tensão de alimentação do circuito lógico do Módulo do Sistema apresentou uma medição fora do intervalo normal de funcionamento.	<ul style="list-style-type: none">• Verificar se existe uma bateria severamente descarregada, cabos soltos ou uma bateria danificada; caso contrário;• Remeter o problema para um mecânico JLG qualificado.

Página intencionalmente em branco.

6-6 Comunicações

DTC	MENSAGEM DE AVARIA	DESCRIÇÃO	VERIFICAR
661	CANBUS FAILURE - POWER MODULE (FALHA DO CAN BUS - MÓDULO DE POTÊNCIA)	O sistema de comando não recebeu mensagens do módulo de potência.	Remeter o problema para um mecânico JLG qualificado.

 6-6 Comunicações

DTC	MENSAGEM DE AVARIA	DESCRIÇÃO	VERIFICAR
662	CANBUS FAILURE - PLATFORM MODULE (FALHA DO CAN BUS - MÓDULO DA PLATAFORMA)	No modo de plataforma, o sistema de comando não recebeu mensagens do painel da plataforma.	Remeter o problema para um mecânico JLG qualificado.
663	CANBUS FAILURE - LOAD SENSING SYSTEM MODULE (FALHA DO CAN BUS - MÓDULO DO SISTEMA DE DETECÇÃO DE CARGA)	Com o sistema de detecção de carga activado, o sistema de comando não recebeu mensagens do módulo do sistema de detecção de carga.	Remeter o problema para um mecânico JLG qualificado.
664	CANBUS FAILURE - ACCESSORY MODULE (FALHA DO CAN BUS - MÓDULO DE ACESSÓRIOS)	Um módulo de acessório parou a comunicação.	<ul style="list-style-type: none"> Consultar a documentação do módulo de acessórios para obter informações de resolução de problemas. Remeter o problema para um mecânico JLG qualificado.
6635	CANBUS FAILURE - CHASSIS TILT SENSOR (FALHA DO CAN BUS - SENSOR DE INCLINAÇÃO DO CHASSIS)	O sistema de controlo da máquina perdeu a comunicação com o sensor de inclinação da máquina.	Remeter o problema para um mecânico JLG qualificado.

 6-7 Acessório

DTC	MENSAGEM DE AVARIA	DESCRIÇÃO	VERIFICAR
671	ACCESSORY FAULT (AVARIA DO ACESSÓRIO)	O módulo de acessórios comunicou uma avaria.	<ul style="list-style-type: none"> Consultar a documentação do módulo de acessórios para obter informações de resolução de problemas. Remeter o problema para um mecânico JLG qualificado.

7-7 Motor Eléctrico

DTC	MENSAGEM DE AVARIA	DESCRIÇÃO	VERIFICAR
771	OPEN CIRCUIT DRIVE MOTOR WIRING (CIRCUITO ABERTO NA CABLAGEM DO MOTOR DE COMANDO)	O módulo de potência detectou um problema na cablagem do circuito de potência do motor de comando.	Remeter o problema para um mecânico JLG qualificado.
772	STALLED TRACTION MOTOR OR POWER WIRING ERROR (MOTOR DE TRACÇÃO PARADO OU ERRO DE CABLAGEM DE POTÊNCIA)	O módulo de potência detectou um problema na cablagem do circuito de potência do motor de comando.	Remeter o problema para um mecânico JLG qualificado.
773	CAPACITOR BANK FAULT - CHECK POWER CIRCUITS (ANOMALIA DA BATERIA DE CONDENSADORES - VERIFICAR OS CIRCUITOS DE POTÊNCIA)	O módulo de potência detectou um problema na bomba ou na cablagem do circuito de potência do motor de comando.	Remeter o problema para um mecânico JLG qualificado.
774	SHORT CIRCUIT FIELD WIRING (CURTO-CIRCUITO NA CABLAGEM NO TERRENO)	O módulo de potência detectou um problema na cablagem do circuito de potência do motor de comando.	Remeter o problema para um mecânico JLG qualificado.
775	OPEN CIRCUIT FIELD WIRING (CIRCUITO ABERTO NA CABLAGEM NO TERRENO)	O módulo de potência detectou um problema na cablagem do circuito de potência do motor de comando.	Remeter o problema para um mecânico JLG qualificado.
776	STALLED PUMP MOTOR OR POWER WIRING ERROR (MOTOR DA BOMBA PARADO OU ERRO DE CABLAGEM DE POTÊNCIA)	O módulo de potência detectou um problema na cablagem do circuito de potência do motor de comando.	Remeter o problema para um mecânico JLG qualificado.

 7-7 Motor Eléctrico

DTC	MENSAGEM DE AVARIA	DESCRIÇÃO	VERIFICAR
777	OPEN CIRCUIT PUMP MOTOR WIRING (CIRCUITO ABERTO NA CABLAGEM DO MOTOR DA BOMBA)	O módulo de potência detectou um problema na cablagem do circuito de potência do motor de comando.	Remeter o problema para um mecânico JLG qualificado.
778	TRACTION T HIGH - CHECK POWER CIRCUITS (T TRACÇÃO ALTA - VERIFICAR OS CIRCUITOS DE POTÊNCIA)	O módulo de potência detectou um problema na cablagem do circuito de potência do motor de comando.	Remeter o problema para um mecânico JLG qualificado.
779	TRACTION T LOW - CHECK POWER CIRCUITS (T TRACÇÃO BAIXA - VERIFICAR OS CIRCUITOS DE POTÊNCIA)	O módulo de potência detectou um problema na cablagem do circuito de potência do motor de comando.	Remeter o problema para um mecânico JLG qualificado.
7710	PUMP P HIGH - CHECK POWER CIRCUITS (P BOMBA ALTA - VERIFICAR OS CIRCUITOS DE POTÊNCIA)	O módulo de potência detectou um problema na cablagem do circuito de potência do motor de comando.	Remeter o problema para um mecânico JLG qualificado.
7711	PUMP P LOW - CHECK POWER CIRCUITS (P BOMBA BAIXA - VERIFICAR OS CIRCUITOS DE POTÊNCIA)	O módulo de potência detectou um problema na cablagem do circuito de potência do motor de comando.	Remeter o problema para um mecânico JLG qualificado.
7741	ARMATURE BRAKING CURRENT TOO HIGH (CORRENTE DE TRAVAGEM DA ARMADURA DEMASIADO ELEVADA)	O módulo de potência detectou excesso de corrente de travagem.	Isto pode ser provocado pelo transporte de uma carga excessiva numa inclinação demasiado acentuada.
7742	FIELD VOLTAGE IMPROPER (TENSÃO NO TERRENO INADEQUADA)	O módulo de potência detectou um problema na cablagem do circuito de potência do motor de comando.	Desligar e voltar a ligar a alimentação, se o problema se mantiver; Remeter o problema para um mecânico JLG qualificado.

8-1 Sensor de Inclinação

DTC	MENSAGEM DE AVARIA	DESCRIÇÃO	VERIFICAR
811	TILT SENSOR NOT CALIBRATED (SENSOR DE INCLINAÇÃO NÃO CALIBRADO)	Não foi realizada a calibragem do sensor de inclinação.	Remeter o problema para um mecânico JLG qualificado.
812	NO DATA FROM TILT SENSOR - NOT CONNECTED OR FAULTY (SEM DADOS DO SENSOR DE INCLINAÇÃO - NÃO LIGADO OU COM AVARIA)	Sem sinal do sensor de inclinação.	Remeter o problema para um mecânico JLG qualificado.

8-2 Detecção de Carga da Plataforma

DTC	MENSAGEM DE AVARIA	DESCRIÇÃO	VERIFICAR
821	LSS CELL #1 ERROR (ERRO DA CÉLULA DO LSS Nº 1)	Foi detectado um problema com o sistema de detecção de carga.	Remeter o problema para um mecânico JLG qualificado.
822	LSS CELL #2 ERROR (ERRO DA CÉLULA DO LSS Nº 2)	Foi detectado um problema com o sistema de detecção de carga.	Remeter o problema para um mecânico JLG qualificado.
823	LSS CELL #3 ERROR (ERRO DA CÉLULA DO LSS Nº 3)	Foi detectado um problema com o sistema de detecção de carga.	Remeter o problema para um mecânico JLG qualificado.
824	LSS CELL #4 ERROR (ERRO DA CÉLULA DO LSS Nº 4)	Foi detectado um problema com o sistema de detecção de carga.	Remeter o problema para um mecânico JLG qualificado.
825	LSS HAS NOT BEEN CALIBRATED (O LSS NÃO FOI CALIBRADO)	O módulo do sistema de detecção de carga não foi calibrado.	Remeter o problema para um mecânico JLG qualificado.

 9-9 Hardware

DTC	MENSAGEM DE AVARIA	DESCRIÇÃO	VERIFICAR
991	LSS WATCHDOG RESET (VIGILÂNCIA DO LSS REPOSTA)	Foi detectado um problema com o sistema de detecção de carga.	Remeter o problema para um mecânico JLG qualificado.
992	LSS EEPROM ERROR (ERRO DE EEPROM DO LSS)	Foi detectado um problema com o sistema de detecção de carga.	Remeter o problema para um mecânico JLG qualificado.
993	LSS INTERNAL ERROR - PIN EXCITATION (ERRO INTERNO DO LSS - EXCITAÇÃO DOS PERNOS)	Foi detectado um problema com o sistema de detecção de carga.	Remeter o problema para um mecânico JLG qualificado.
994	LSS INTERNAL ERROR - DRDY MISSING FROM A/D (ERRO INTERNO DO LSS – INTERRUPTÃO PRONTA PARA DADOS EM FALTA DO CONVERSOR ANALÓGICO/DIGITAL)	Foi detectado um problema com o sistema de detecção de carga.	Remeter o problema para um mecânico JLG qualificado.
995	POWER MODULE FAILURE - PERSONALITY RANGE ERROR (FALHA DO MÓDULO DE POTÊNCIA - ERRO DE INTERVALO DE PERSONALIDADE)	Foi detectado um problema no módulo de potência.	Remeter o problema para um mecânico JLG qualificado.
996	POWER MODULE FAILURE - INTERNAL ERROR (FALHA NO MÓDULO DE POTÊNCIA - ERRO INTERNO)	Foi detectado um problema no módulo de potência.	Remeter o problema para um mecânico JLG qualificado.

9-9 Hardware

DTC	MENSAGEM DE AVARIA	DESCRIÇÃO	VERIFICAR
997	POWER MODULE FAILURE - CHECK POWER CIRCUITS OR MOSFET SHORT CIRCUIT (FALHA DO MÓDULO DE POTÊNCIA - VERIFICAR OS CIRCUITOS DE POTÊNCIA OU CURTO-CIRCUITOS MOSFET)	Foi detectado um problema no módulo de potência.	Remeter o problema para um mecânico JLG qualificado.
998	EEPROM FAILURE - CHECK ALL SETTINGS (FALHA EEPROM - VERIFICAR TODAS AS DEFINIÇÕES)	Foi detectado um problema no painel de solo.	Remeter o problema para um mecânico JLG qualificado.
999	FUNCTION LOCKED OUT - POWER MODULE SOFTWARE VERSION IMPROPER (FUNÇÃO BLOQUEADA - VERSÃO DO SOFTWARE DO MÓDULO DE POTÊNCIA INCORRECTA)	A versão do software do módulo de potência não é compatível com o restante sistema.	Remeter o problema para um mecânico JLG qualificado.

 9-9 Hardware

DTC	MENSAGEM DE AVARIA	DESCRIÇÃO	VERIFICAR
9910	FUNCTION LOCKED OUT - PLATFORM MODULE SOFTWARE VERSION IMPROPER (FUNÇÃO BLOQUEADA - VERSÃO DO SOFTWARE DO MÓDULO DA PLATAFORMA INCORRECTA)	A versão do software do painel da plataforma não é compatível com o restante sistema.	Remeter o problema para um mecânico JLG qualificado.
9911	FUNCTION LOCKED OUT - LSS MODULE SOFTWARE VERSION IMPROPER (FUNÇÃO BLOQUEADA - VERSÃO DO SOFTWARE DO MÓDULO LSS INCORRECTA)	A versão do software do módulo do sistema de detecção de carga não é compatível com o restante sistema.	Remeter o problema para um mecânico JLG qualificado.
9912	POWER MODULE FAILURE - SYSTEM MONITOR (FALHA DO MÓDULO DE POTÊNCIA - MONITOR DO SISTEMA)	Foi detectado um problema no módulo de potência.	Remeter o problema para um mecânico JLG qualificado.
9924	FUNCTIONS LOCKED OUT - MACHINE NOT CONFIGURED (FUNÇÕES BLOQUEADAS - MÁQUINA NÃO CONFIGURADA)	Foi instalado um novo painel de solo, mas não foi configurado.	Remeter o problema para um mecânico JLG qualificado.

9-9 Hardware

DTC	MENSAGEM DE AVARIA	DESCRIÇÃO	VERIFICAR
9950			
9951			
9952			
9953			
9954			
9955			
9956			
9957			
9958			
9960			
9962	POWER MODULE FAILURE - INTERNAL ERROR (FALHA NO MÓDULO DE POTÊNCIA - ERRO INTERNO)	Foi detectado um problema no módulo de potência.	Desligar e voltar a ligar a máquina algumas vezes. Caso isto não limpe o DTC, remeter o problema para um mecânico JLG qualificado.
9963			
9964			
9969			
9971			
9970			
99143			
99144			
99145			
99146			
99147			
99148			
99149			

CAPÍTULO 5. PROCEDIMENTOS DE EMERGÊNCIA

5.1 GENERALIDADES

Este capítulo fornece informações acerca dos procedimentos a seguir, dos sistemas e dos comandos para a eventualidade de surgir uma situação de emergência durante o trabalho com a máquina. Antes de começarem a trabalhar com a máquina, e periodicamente a partir daí, todos os trabalhadores cujas funções incluam qualquer tipo de trabalho ou contacto com a máquina, deverão rever integralmente o manual de operação, incluindo este capítulo.

Interruptor de paragem de emergência

Estes grandes botões vermelhos, um localizado no posto de comando inferior e outro no posto de comando da plataforma, param imediatamente a máquina quando são premidos.



VERIFICAR DIARIAMENTE A MÁQUINA PARA SE ASSEGURAR QUE O BOTÃO DE PARAGEM DE EMERGÊNCIA ESTÁ OPERACIONAL E QUE AS INSTRUÇÕES DO POSTO DE COMANDO INFERIOR ESTÃO LEGÍVEIS E NO LUGAR CORRECTO.

Posto de comando inferior

O Posto de comando inferior está localizado no lado esquerdo do chassis da máquina. Os comandos deste posto constituem o meio de substituição dos comandos da plataforma e para controlar as funções de elevação e abaixamento da plataforma, a partir do solo. Colocar o interruptor de selecção do posto de comando na posição solo e operar o interruptor de elevação para elevar ou baixar.

Descida manual

A válvula de abaixamento manual destina-se a baixar a plataforma por efeito da gravidade, em caso de perda total da energia. O punho de abaixamento manual está localizado na parte da traseira da máquina, por cima da roda esquerda traseira. O punho encontra-se ligado, por um cabo, à válvula de abaixamento manual no cilindro de elevação. Puxando-se o punho de abaixamento manual, abre-se a bobina da válvula, baixando a plataforma.

5.2 OPERAÇÃO DE EMERGÊNCIA

Utilização do posto de comando inferior

AVISO

SABER COMO UTILIZAR O POSTO DE COMANDO INFERIOR EM SITUAÇÃO DE EMERGÊNCIA.

Os trabalhadores no solo têm de estar totalmente familiarizados com as características operacionais da máquina e com as funções do posto de comando inferior. A formação a ministrar aos trabalhadores deve incluir: funcionamento da máquina, revisão e compreensão das instruções contidas neste capítulo e formação no posto de trabalho em situação de emergência simulada.

Impossibilidade de controlo da máquina pelo operador

1. Operar a máquina APENAS a partir dos comandos do posto inferior, com a ajuda de outros trabalhadores e equipamentos (guindastes e guinchos, etc.) necessários para eliminar de forma segura o perigo ou condições de emergência.
2. Os comandos da plataforma devem ser utilizados apenas por pessoas devidamente qualificadas. **NÃO CONTINUAR A OPERAR A MÁQUINA, SE OS COMANDOS NÃO ESTIVEREM A FUNCIONAR CORRECTAMENTE.**
3. Deverão ser utilizadas gruas, empilhadores ou outros equipamentos disponíveis, para remover os ocupantes da plataforma e estabilizar o movimento da máquina, em caso de mau funcionamento, ou funcionamento defeituoso dos comandos da máquina.

Aprisionamento da plataforma quando elevada

Se a plataforma ficar aprisionada ou encravada em estruturas ou equipamento quando elevada, não continuar a operar a máquina, quer a partir da plataforma quer a partir do solo, até que o operador e todo o pessoal tenham sido retirados para um local seguro. Só então deverá ser levada a cabo qualquer tentativa para libertar a plataforma utilizando o equipamento e pessoal necessário. Não utilizar os comandos por forma a levantar uma ou mais rodas do chão.

Endireitamento de máquina capotada

Um empilhador ou equipamento equivalente com capacidade adequada deve ser colocado sob o lado elevado do chassis, com uma grua ou outro equipamento de elevação adequado utilizado para elevar a plataforma enquanto o chassis é baixado pelo empilhador ou outro equipamento.

Inspeção pós-incidente

Após qualquer incidente, inspeccionar completamente a máquina e testar o funcionamento de todas as funções, primeiro a partir dos comandos do posto inferior e, depois, a partir do posto de comando da plataforma. Não elevar cargas a mais de 3 m (10 ft), até haver certeza de que todos os danos foram reparados, se necessário, e de que todos os comandos estão a funcionar correctamente.

5.3 NOTIFICAÇÃO DE INCIDENTES

A JLG Industries, Inc. deverá ser imediatamente notificada, sempre que os produtos JLG tenham estado envolvidos em quaisquer incidentes. Mesmo que não seja evidente qualquer lesão corporal ou dano material, o departamento de segurança e fiabilidade de produtos na fábrica deverá ser contactado por telefone, de modo a fornecer todos os pormenores necessários.

Ligar para o número 1-877-JLG-SAFE (554-7233) entre as 8:00 h e as 16:45 h, Hora da Costa Leste.

A não notificação do fabricante relativamente a qualquer incidente envolvendo um produto da JLG Industries no prazo de 48 horas sobre a ocorrência de tal incidente poderá provocar a anulação da garantia dessa máquina.

Página intencionalmente em branco.

CAPÍTULO 6. ESPECIFICAÇÕES GERAIS E MANUTENÇÃO DO OPERADOR

6.1 INTRODUÇÃO

Este capítulo do manual fornece ao operador as informações adicionais necessárias para a operação e manutenção adequadas desta máquina.

A parte deste capítulo referente à manutenção destina-se a fornecer informações que ajudem o operador da máquina a executar apenas tarefas diárias na máquina e não substitui o Plano de Manutenção e Inspeção Preventivas, mais completo, incluído no Manual de Reparação e Manutenção.

Outras publicações disponíveis específicas para esta máquina:

Manual de Serviço e Manutenção	3121166
Manual Ilustrado de Peças.....	3121167

6.2 ESPECIFICAÇÕES DE OPERAÇÃO

Tabela 6-1. Especificações de operação

Modelo	1930ES	2030ES	2630ES	2646ES	3246ES
Capacidade máxima de rampa na posição de armazenamento (Inclinação máxima do piso) - Consultar a Figura 4-1	25%	25%	25%	25%	25%
Inclinação máxima transversal em posição de armazenamento (Inclinação lateral) - Consultar a Figura 4-1	5°	5°	5°	5°	5°
Altura máxima da plataforma	5,7 m (18.75 ft)	6 m (20 ft)	7,75 m (25.8 ft)	7,9 m (26 ft)	9,8 m (32 ft)
Carga máxima sobre os pneus ANSI CE	620 kg (1365 lb) 699 kg (1540 lb)	755 kg (1660 lb) 832 kg (1835 lb)	832 kg (1835 lb) 832 kg (1835 lb)	939 kg (2070 lb) 1052 kg (2320 lb)	939 kg (2070 lb) 1052 kg (2320 lb)
Pressão ao solo (ANSI)	7,7 kg/cm ² (109 psi)	5,7 kg/cm ² (81 psi)	6,3 kg/cm ² (90 psi)	6,1 kg/cm ² (87 psi)	6,1 kg/cm ² (87 psi)
Pressão ao solo (CE)	8,7 kg/cm ² (123 psi)	6,3 kg/cm ² (90 psi)	6,3 kg/cm ² (90 psi)	6,9 kg/cm ² (98 psi)	6,9 kg/cm ² (98 psi)
Velocidade máxima de translação	4,8 km/h (3 mph)	4,8 km/h (3 mph)	4,4 km/h (2,75 mph)	4 km/h (2,5 mph)	4 km/h (2,5 mph)
Velocidade máxima do vento (Dependendo do modelo, mercado e selecção interior/exterior)	12,5 m/s (28 mph)	12,5 m/s (28 mph)	12,5 m/s (28 mph)	12,5 m/s (28 mph)	12,5 m/s (28 mph)

CAPÍTULO 6 - ESPECIFICAÇÕES GERAIS E MANUTENÇÃO DO OPERADOR

Tabela 6-1. Especificações de operação

Modelo	1930ES	2030ES	2630ES	2646ES	3246ES
Força máxima manual lateral horizontal:					
ANSI/CSA	445 N (100 lb força)	533 N (120 lb força)	N/A		N/A
ANSI/CSA (Interior)	N/A	N/A	N/A	N/A	N/A
ANSI/CSA (Exterior)	N/A	N/A	N/A	N/A	N/A
ANSI/CSA (Zona A)	N/A	N/A	533 N (120 lb força)	N/A	667 N (150 lb força)
ANSI/CSA (Zona B)	N/A	N/A	445 N (100 lb força)	N/A	467 N (105 lb força)
CE (Interior)	400 N (90 lb força)	400 N (90 lb força)	400 N (90 lb força)	400 N (90 lb força)	400 N (90 lb força)
CE (Exterior)	200 N (45 lb força)	200 N (45 lb força)	N/A	400 N (90 lb força)	200 N (45 lb força)
AUS (Interior)	400 N (90 lb força)	400 N (90 lb força)	N/A	400 N (90 lb força)	N/A
AUS (Interior Zona A)	N/A	N/A	400 N (90 lb força)	N/A	400 N (90 lb força)
AUS (Interior Zona B)	N/A	N/A	400 N (90 lb força)	N/A	400 N (90 lb força)
AUS (Exterior)	200 N (45 lb força)	200 N (45 lb força)	N/A	400 N (90 lb força)	N/A
AUS (Exterior Zona A)	N/A	N/A	N/A	N/A	N/A
AUS (Exterior Zona B)	N/A	N/A	N/A	N/A	200 N (45 lb força)
Pressão máxima hidráulica	126,6 kg/cm ² (1800 psi)	126,6 kg/cm ² (1800 psi)	119,5 kg/cm ² (1700 psi) (simples) 130,1 kg/cm ² (1850 psi) (dupla)	140,6 kg/cm ² (2000 psi)	140,6 kg/cm ² (2000 psi)
Ângulo da direcção interna	90°	90°	90°	90°	90°
Ângulo da direcção externa	69°	73°	73°	67°	67°
Tensão do sistema eléctrico (CC)	24V	24V	24V	24V	24V
Peso bruto aproximado da máquina - ANSI/CSA	2685 lbs	3830 lbs	4815 lbs	4945 lbs	4945 lbs

CAPÍTULO 6 - ESPECIFICAÇÕES GERAIS E MANUTENÇÃO DO OPERADOR

Tabela 6-1. Especificações de operação

Modelo	1930ES	2030ES	2630ES	2646ES	3246ES
Peso bruto aproximado da máquina - CE/Austrália	1495 kg	2064 kg	2198 kg	2706 kg	2871 kg
Folga ao solo com sistema de protecção da caldeira para cima	8,9 cm (3.5 in)				
Folga ao solo com sistema de protecção da caldeira para baixo	2,5 cm (1 in)	1,9 cm (0.75 in)			

CAPÍTULO 6 - ESPECIFICAÇÕES GERAIS E MANUTENÇÃO DO OPERADOR

Tabela 6-2. Capacidades

MODELO	ANSI/CSA		INTERIOR CE		CE EXTERIOR		AUSTRÁLIA INTERIOR		AUSTRÁLIA EXTERIOR	
	Capacidade Máx	Número máx de pessoas	Capacidade Máx	Número máx de pessoas	Capacidade Máx	Número máx de pessoas	Capacidade Máx	Número máx de pessoas	Capacidade Máx	Número máx de pessoas
1930ES	227 kg (500 lb)	2	230 kg	2	120 kg	1	230 kg	2	120 kg	1
2030ES	363 kg (800 lb)	2	360 kg	2	160 kg	1	360 kg	2	160 kg	1
2630ES capacidade simples	227 kg (500 lb)	2	230 kg	2	N/A	N/A	230 kg	2	N/A	N/A
2630ES capac. dupla até 6,1 m (20 ft)	363 kg (800 lb)	2	360 kg	2	N/A	N/A	360 kg	2	N/A	N/A
2630ES capac. dupla até 7,9 m (26 ft)	227 kg (500 lb)	2	230 kg	2	N/A	N/A	230 kg	2	N/A	N/A
2646ES	454 kg (1000 lb)	2	450 kg	2	230 kg	2	450 kg	2	230 kg	2

CAPÍTULO 6 - ESPECIFICAÇÕES GERAIS E MANUTENÇÃO DO OPERADOR

Tabela 6-2. Capacidades

MODELO	ANSI/CSA		INTERIOR CE		CE EXTERIOR		AUSTRÁLIA INTERIOR		AUSTRÁLIA EXTERIOR	
	Capacidade Máx	Número máx de pessoas	Capacidade Máx	Número máx de pessoas	Capacidade Máx	Número máx de pessoas	Capacidade Máx	Número máx de pessoas	Capacidade Máx	Número máx de pessoas
3246ES a 7,9 m (26 ft) Zona A	454 kg (1000 lb)	2	450 kg	2	320 kg	1	320 kg	2	320 kg	1
3246ES a 9,8 m (26 ft) Zona B	317 kg (700 lb)	2	320 kg	2	320 kg	1	320 kg	2	320 kg	1

Dados de dimensões

Tabela 6-3. Dimensões

MODELO	1930ES		2030ES		2630ES		2646ES		3246ES	
	metro	ft	metro	ft	metro	ft	metro	ft	metro	ft
Altura da plataforma - Elevada	5,7	18.75	6	20	7,8	25.4	7,9	26	9,7	31.8
Altura da plataforma - Retraída	0,9	2.9	1,1	3.6	1,2	4	1,2	4	1,2	4
Altura máxima em funcionamento	7,6	25	7,9	26	9,8	32	9,8	32	11,6	38
Altura total da máquina recolhida - Calhas para cima	2	6.5	2,2	7.2	2,3	7.7	2,3	7.7	2,3	7.7
Altura total da máquina recolhida - Calhas para baixo	N/A	N/A	1,8	6	1,9	6.4	1,9	6.4	1,9	6.4
Altura da calha (a partir do piso da plataforma)	1,1	3.6	1,1	3.6	1,1	3.6	1,1	3.6	1,1	3.6
Largura total da máquina	0,8	2.5	0,8	2.5	0,8	2.5	1,2	3.7	1,2	3.7
Comprimento total da máquina - Extensão retraída	1,9	6	2,3	7.5	2,3	7.5	2,5	8.2	2,5	8.2
Comprimento total da máquina - Extensão estendida	2,8	9	3,2	10.5	3,2	10.5	3,8	12.4	3,8	12.4

CAPÍTULO 6 - ESPECIFICAÇÕES GERAIS E MANUTENÇÃO DO OPERADOR

Tabela 6-3. Dimensões

MODELO	1930ES		2030ES		2630ES		2646ES		3246ES	
	metro	ft	metro	ft	metro	ft	metro	ft	metro	ft
Tamanho da plataforma - Comprimento	1,9	6.1	2,3	7.5	2,3	7.5	2,5	8.2	2,5	8.2
Tamanho da plataforma - Largura	0,8	2.5	0,8	2.5	0,8	2.5	1,1	3.7	1,1	3.7
Comprimento da Extensão da plataforma	0,9	3	0,9	3	0,9	3	1,3	4.2	1,3	4.2
Entre-eixo	1,6	5.3	1,9	6.2	1,9	6.2	2	6.9	2	6.9

Baterias

Tabela 6-4. Especificações da bateria

Tensão	6 V por bateria
Classificação de Amperagem horária (Bateria padrão)	220 Amp
Amperagem horária (Bateria de saída opcional)	245 Amp

Capacidades

Tabela 6-5. Capacidades

Modelo	1930ES	2030ES/2630ES	2646ES/3246ES
Reservatório de fluido hidráulico	7,6 l (2 gal)	7,6 l (2 gal)	11,3 l (3 gal)
Sistema hidráulico (incluindo reservatório)	8,3 l (2.2 gal)	10,6 l (2.8 gal)	19,9 l (5.3 gal)

Pneus

Tabela 6-6. Especificações dos pneus

Modelo	1930ES	2030ES	2630ES	2646ES	3246ES
Tamanho	323 mm x 100 mm	406 mm x 125 mm			
Carga máx. dos pneus	1134 kg (2500 lb)	1814 kg (4000 lb)			
Binário dos parafusos das rodas	142-163 Nm (105-120 lb-ft)				

6.3 PESOS CRÍTICOS PARA A ESTABILIDADE



NÃO SUBSTITUIR ITENS CRÍTICOS PARA A ESTABILIDADE, TAIS COMO BATERIAS OU ONEUS CHEIOS, POR ITENS DE PESO OU ESPECIFICAÇÃO DIFERENTES. NÃO MODIFICAR A UNIDADE DE UMA FORMA QUE POSSA AFECTAR A ESTABILIDADE.

Tabela 6-7. Pesos Críticos para a Estabilidade

Componente	1930 ES		2030ES		2630ES		2646ES		3246ES	
	kg	lb	kg	lb	kg	lb	kg	lb	kg	lb
Jante e pneu (cada)	7	15	18	40	18	40	18	40	18	40
Substituição das jantes e dos pneus e da direcção (cada)	42	93	42	93	42	93	42	93	42	93
Baterias - Padrão (cada)	28	62	28	62	32	71	32	71	32	71
Baterias - Padrão (Combinada)	112	248	112	248	112	248	112	248	112	248

Lubrificação

FLUÍDO HIDRÁULICO

Tabela 6-8. Fluido hidráulico

INTERVALO DE TEMPERATURAS DE FUNCIONAMENTO DO SISTEMA HIDRÁULICO	GRAU DE VISCOSIDADE SAE
-18°C a -5°C (0° F a +23° F)	10W
-18°C a + 99°C (0° F a 210° F)	10W-20, 10W-30
+10°C a +99°C (50°F a 210°F)	20W-20

NOTA: Os fluidos hidráulicos têm de ter qualidade de anti-desgaste, no mínimo, Classificação de Reparação API GL-3 e estabilidade química suficiente para a reparação do sistema hidráulico móvel. A JLG Industries recomenda o fluido hidráulico Mobilfluid 424, com um índice de viscosidade SAE de 152.

NOTA: Quando as temperaturas permanecem abaixo dos -7°C (20°F), a JLG Industries recomenda a utilização de Mobil DTE13.

NOTA: Para além das recomendações da JLG, não se recomenda a mistura de óleos de marcas diferentes ou tipos, uma vez que podem não conter os mesmos aditivos necessários ou ser de viscosidade comparáveis. Se se pretender a utilização de um óleo diferente de Mobilfluid 424, contacte a JLG Industries para obter as recomendações adequadas.

CAPÍTULO 6 - ESPECIFICAÇÕES GERAIS E MANUTENÇÃO DO OPERADOR

ESPECIFICAÇÕES DE LUBRIFICAÇÃO

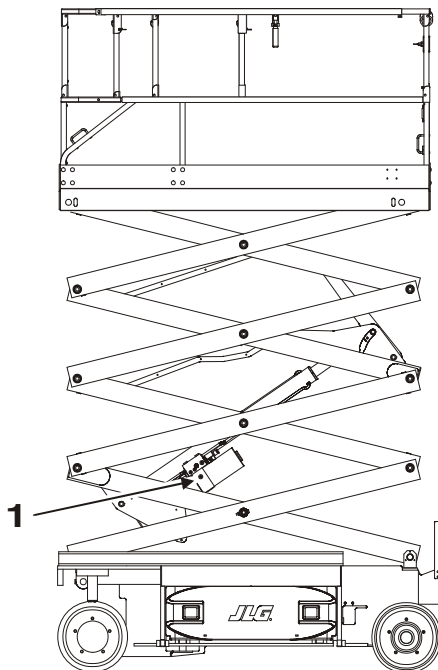
Tabela 6-9. Especificações de Lubrificação

LEGENDA	ESPECIFICAÇÕES
MPG	Massa lubrificante multi-usos com um ponto de escoamento mínimo de 177°C (350°F). Excelente resistência à água e qualidades aderentes e do tipo de pressão extrema. (Timken OK, mínimo de 40 lb.)
EPGL	Lubrificante de Engrenagens de Pressão Extrema (óleo) que cumpra a classificação de reparação API GL-5 ou MIL-Spec MIL-L-2105
HO	Fluido hidráulico. Mobil DTE 11M

Tabela 6-10. Especificações do Mobil DTE 11M

Grau de Viscosidade ISO	#15
Gravidade API	31,9
Ponto de escoamento, Máx	-40°C (-40°F)
Ponto de inflamabilidade, Mín.	166°C (320°F)
Viscosidade	
a 40°C	15 cSt
a 100°C	4,1 cSt
a 100°F	80 SUS
a 98,89°C	43 SUS
cp a -30°F	3.200
Índice de viscosidade	140

6.4 MANUTENÇÃO DO OPERADOR



1. Fluido hidráulico

Figura 6-1. Diagrama de lubrificação

Procedimento de verificação do fluido (1)

Ponto(s) de lubrificação - Tampão de enchimento

Capacidade:

1930ES/2030ES/2630ES	2646ES/3246ES
7,6 l (2 gal)	11,3 l (3 gal)

Lubrificação - Fluido hidráulico

Periodicidade - A cada 6 meses

1. Com a elevação do pantógrafo numa superfície plana e nivelada e a plataforma vazia, elevar a máquina e oscilar a escora de segurança para fora da sua posição retraída.
2. Continuar a elevar a plataforma, até ao bocal de enchimento, localizado no lado direito do depósito afixado ao cilindro de elevação, ficar totalmente acessível.

⚠ CUIDADO

VERIFICAR SE OS BRAÇOS DO PANTÓGRAFO ESTÃO DEVIDAMENTE APOIADOS.

NOTA: As plataformas 2630ES/2646ES/3246ES terão de ser elevadas mais alto do que as 1930ES and 2030ES para se poder aceder ao bocal de enchimento.



3. Limpar toda a sujidade e resíduos da área de enchimento.
4. Retirar a tampa lentamente libertando qualquer pressão que se tenha acumulado no reservatório.
5. Para verificar o nível do fluido, baixar a plataforma, de modo a que repouse na escora de segurança.

⚠ CUIDADO

PODEM EXISTIR ATÉ 0,69 BAR (10 PSI) DE PRESSÃO NO DEPÓSITO.

CAPÍTULO 6 - ESPECIFICAÇÕES GERAIS E MANUTENÇÃO DO OPERADOR

6. Com o bocal retirado, o nível do fluido deve estar completamente cheio, até ao topo da porta de enchimento com o braços do pantógrafo a repousar na escora de segurança.
7. Se for necessário mais fluido, adicionar fluido do grau adequado utilizando um funil com um dispositivo flexível ou uma garrafa de plástico. Encher até o fluido transbordar da abertura.

NOTA: *Proceder com cuidado para não introduzir impurezas (sujeidade, água, etc.) ao retirar o bocal.*

8. Voltar a colocar o bocal e aperte a 56 Nm (40 lb-ft).
9. Sempre que seja retirado ou substituído um componente, percorrer os braços do pantógrafo várias vezes e consultar os passos 3 e 4 para verificar novamente o nível do fluido.

NOTA: *Os intervalos de lubrificação recomendados são baseados na operação da máquina em condições normais. Em máquinas utilizadas em operação muito frequente (multi-turno) ou expostas a ambientes ou condições severas, os intervalos de lubrificação devem ser reduzidos conforme necessário.*

6.5 PNEUS E JANTES

Danos e desgaste dos pneus

Inspeccione regularmente os pneus para identificar sinais de danos e desgaste. Pneus com rebordos gastos ou perfis distorcidos exigem a sua substituição. Os pneus com danos significativos na área do rasto ou na parede lateral requerem a avaliação imediata antes de colocar a máquina em funcionamento.

Substituição das jantes e dos pneus

As rodas de substituição devem ter o mesmo diâmetro e perfil que as originais. Os pneus de substituição devem ter o mesmo tamanho e classificação que os pneus de substituição.

Instalação das jantes

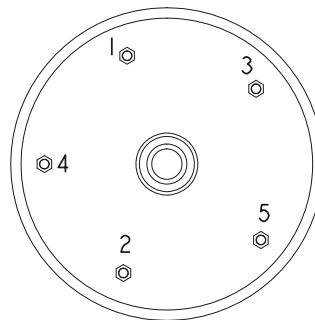
É extremamente importante aplicar e manter um binário de montagem das jantes adequado.



AS PORCAS DAS JANTES DEVEM SER INSTALADAS E MANTIDAS COM O BINÁRIO ADEQUADO, DE MODO A EVITAR JANTES SOLTAS, REBITES PARTIDOS E A POSSÍVEL SEPARAÇÃO DA RODA DO EIXO. CERTIFICAR-SE DE QUE SÃO UTILIZADAS APENAS AS PORCAS CORRESPONDENTES AO ÂNGULO DO CONE DA JANTE.

Aperte as porcas dos olhais com o binário adequado para evitar que as rodas se soltem. Utilize uma chave de binário para apertar as retenções. Se não tiver uma chave de binário, aperte as retenções com uma chave de olhais e, em seguida, solicite o aperto numa oficina de reparação qualificada ou representante. O aperto em demasia resulta na quebra dos rebites ou a deformação permanente dos orifícios dos rebites de montagem nas rodas. O procedimento adequado para a afixação das rodas é o seguinte:

1. Coloque todas as porcas à mão de modo a evitar cruzamentos. NÃO utilizar lubrificante nas roscas ou nas porcas.
2. Aperte as porcas na sequência seguinte.



- O aperto das porcas deve ser feito por fases. Seguindo a sequência recomendada, aperte as porcas de acordo com o gráfico de binário das rodas.

Tabela 6-11. Gráfico de binário das jantes

SEQUÊNCIA DE APERTO		
1.ª Fase	2.ª Fase	3.ª Fase
28-42 Nm (20-30 lb-ft)	91-112 Nm (65-80 lb-ft)	142-163 Nm (105-120 lb-ft)

- As porcas das rodas devem ser apertadas após as primeiras 50 horas e após a remoção de cada roda. Verificar o binário a cada 3 meses ou 150 horas de funcionamento.

6.6 INFORMAÇÕES ADICIONAIS

As informações que se seguem são fornecidas em conformidade com os requisitos da Directiva Europeia Máquinas 2006/42/CE e apenas se aplica a máquinas na CE.

Para máquinas eléctricas, o nível de ruído contínuo ponderado (pressão sonora da escala A) na plataforma de trabalho é inferior a 70 dB(A)

Para máquinas com motor de combustão interna, o nível da potência sonora (LWA) garantida segundo a Directiva Europeia 2000/14/CE (emissões sonoras para o ambiente dos equipamentos para utilização no exterior) baseado em métodos de teste em conformidade com o Anexo III, Parte B, Método 1 e 0 da Directiva, é de 109 dB.


O valor total das vibrações a que estão expostos os membros superiores não excede 2,5 m/s². O mais alto valor médio quadrático da aceleração ponderada a que está exposto todo o corpo não excede 0,5 m/s².


Página intencionalmente em branco.



An Oshkosh Corporation Company

Corporate Office
JLG Industries, Inc.
1 JLG Drive
McConnellsburg PA. 17233-9533
USA

 (717) 485-5161


 (717) 485-6417




3122377


Contactos JLG Mundiais


JLG Industries (Australia)
P.O. Box 5119
11 Bolwarra Road
Port Macquarie
N.S.W. 2444
Australia

 +61 2 65 811111


 +61 2 65 810122


JLG Latino Americana Ltda.
Rua Eng. Carlos Stevenson,
80-Suite 71
13092-310 Campinas-SP
Brazil

 +55 19 3295 0407


 +55 19 3295 1025


JLG Industries (UK) Ltd
Bentley House
Bentley Avenue
Middleton
Greater Manchester
M24 2GP - England

 +44 (0)161 654 1000


 +44 (0)161 654 1001


JLG France SAS
Z.I. de Baulieu
47400 Fauillet
France

 +33 (0)5 53 88 31 70


 +33 (0)5 53 88 31 79


JLG Deutschland GmbH
Max-Planck-Str. 21
D - 27721 Ritterhude - Ihlpohl
Germany

 +49 (0)421 69 350 20


 +49 (0)421 69 350 45


JLG Equipment Services Ltd.
Rm 1107 Landmark North
39 Lung Sum Avenue
Sheung Shui N. T.
Hong Kong

 (852) 2639 5783


 (852) 2639 5797


JLG Industries (Italia) s.r.l.
Via Po. 22
20010 Pregnana Milanese - MI
Italy

 +39 029 359 5210

 +39 029 359 5845


Oshkosh - JLG Singapore T. E. P. Ltd.
29 Tuas Ave 4
Jurong Industrial Estate
639379
Singapore

 +65-6591-9030


 +65-6591-9031


Plataformas Elevadoras
JLG Iberica, S.L.
Trapadella, 2
P.I. Castellbisbal Sur
08755 Castellbisbal, Barcelona
Spain

 +34 93 772 4700

 +34 93 771 1762

JLG Sverige AB
Enkopingsvagen 150
Box 704
SE - 176 27 Jarfalla
Sweden

 +46 (0)850 659 500

 +46 (0)850 659 534